

Kuulavasteet • säädettävä, itsepalautuva

22741.0016



Tuotekuvaus

Kuulapäävasteet soveltuvat vasteeksi, tueksi, painimeksi sekä kiinnityselementtiin asennettavaksi.

Palautumalla takaisin vaak asentoon kuulavasteet estävät painimen lukkiutumisen vinoon asentoon asetettaessa työkappaletta paikoilleen.

Materiaali

Jousielementti

- Kestomuovi PUR

Kuula

- Kuulalaakeriteräs, karkaistu, kirkas

Holkki

- Nuorrutusteräs, nuorrutettu, fosfatoitu

Mutteri

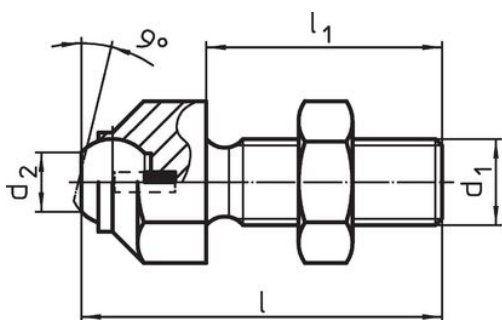
- Teräs, mustattu (ISO 4035)

Lisätietoja

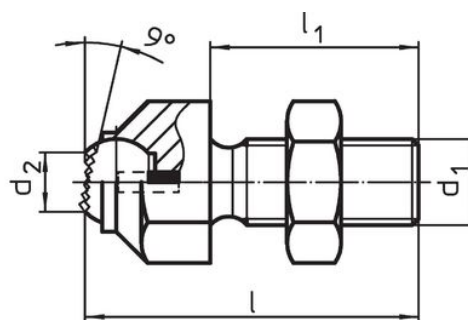
Huomioi

Kuula kiertymisvarmistettu.
Kuormitettavuusarvot ovat voimassa myös ruostumattomalle teräkselle.
Erikoismalleja tilauksesta.

Piirustus



kuva 1



kuva 2

Tilaustiedot

d ₁	l	l ₁	Ulkomitat		kuulan halkaisija	Staattinen kuormitettavuus max. [kN]	Kirstysmomentti max. [Nm]	[g]	Til.nro
			d ₂	e					
Halkaistu kuula, vastepinta tasainen – Kuva 1, Nuorrutusteräs									
M10	45,7	30	8,6	19	12	8	46	44	22741.0016

Vaatimuksenmukaisuus

RoHS-yhteensopiva

Täyttävät direktiivin 2011/65/EU ja direktiivin 2015/863 vaatimukset.

Ei sisällä SVHC-aineita

Ei sisällä yli 0,1 % w/w SVHC-aineita - SVHC-luettelo 27.06.2024.

Ei sisällä Prop 65 aineita

Ei sisällä Proposition 65 -aineita.

<https://www.P65Warnings.ca.gov/>

Ei sisällä konfliktimineraaleja

Tämä tuote ei sisällä "konfliktimineraaleiksi" luokiteltuja aineita, kuten tantaalia, tinaa, kultaa tai volframia Kongon demokraattisesta tasavallasta tai sen naapurimaista."