

Kuulavasteet • säädettävät

22740.0313



Tuotekuvaus

Kuulapäävasteet soveltuvat vasteeksi, tueksi, painimeksi sekä kiinnityselementtiin asennettavaksi.

Materiaali

Kuula

- Kuulalaakeriteräs, karkaistu, kirkas

Holkki

- Nuorrutusteräs, nuorrutettu, fosfatoitu

Mutteri

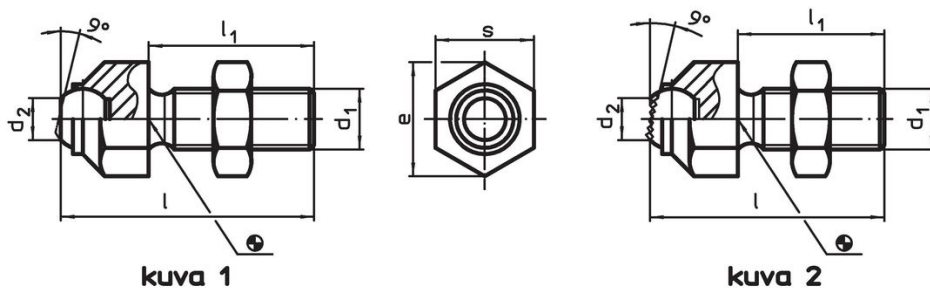
- Teräs, mustattu (ISO 4035)

Lisätietoja



Huomioi

Kuula kiertymisvarmistettu.
Kuormitettavuusarvot ovat voimassa myös ruostumattomalle teräkselle.
Erikoismalleja tilauksesta.

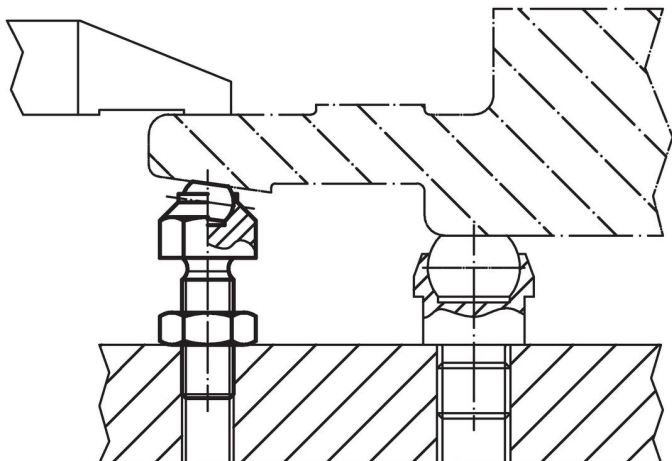
Piirustus



Tilaustiedot

d ₁	l	l ₁	Ulkomitat		kuulan halkaisija	Staatinen kuormitettavuus max.	Kiristysmomentti max.		Til.nro
			d ₂	e		max.	max.		
			[mm]			[kN]	[Nm]	[g]	
Halkaistu kuula, vastepinta karhennettu – Kuva 2, Nuorrutusteräs									
M8	36,6	25	5,8	14,5	8,5	8	25	20	22740.0313

Sovellusesimerkki



Vaatimuksenmukaisuus

RoHS-yhteensopiva

Täyttävät direktiivin 2011/65/EU ja direktiivin 2015/863 vaatimukset.

Ei sisällä SVHC-aineita

Ei sisällä yli 0,1 % w/w SVHC-aineita - SVHC-luettelo 27.06.2024.

Ei sisällä Prop 65 aineita

Ei sisällä Proposition 65 -aineita.
<https://www.P65Warnings.ca.gov/>

Ei sisällä konfliktimineraaleja

Tämä tuote ei sisällä "konfliktimineraaleiksi" luokiteltuja aineita, kuten tantaalia, tinaa, kultaa tai volframia Kongon demokraattisesta tasavallasta tai sen naapurimaista."