

Kuulavasteet • säädettävät

22740.0113



Tuotekuvaus

Kuulapäävasteet soveltuvat vasteeksi, tueksi, painimeksi sekä kiinnityselementtiin asennettavaksi.

Materiaali

Kuula

- Ruostumaton teräs 1.3541, niklattu

Holkki

- Ruostumaton teräs 1.4057, karkaistu

Mutteri

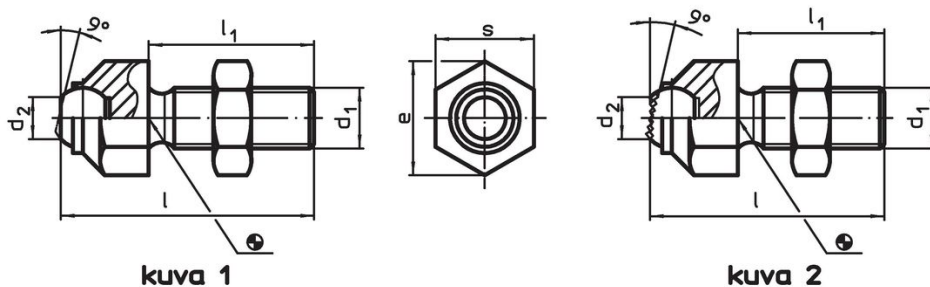
- Ruostumaton teräs

Lisätietoja

Huomioi

Kuula kiertymisvarmistettu.
Kuormitettavuusarvot ovat voimassa myös ruostumattomalle teräkselle.
Erikoismalleja tilauksesta.

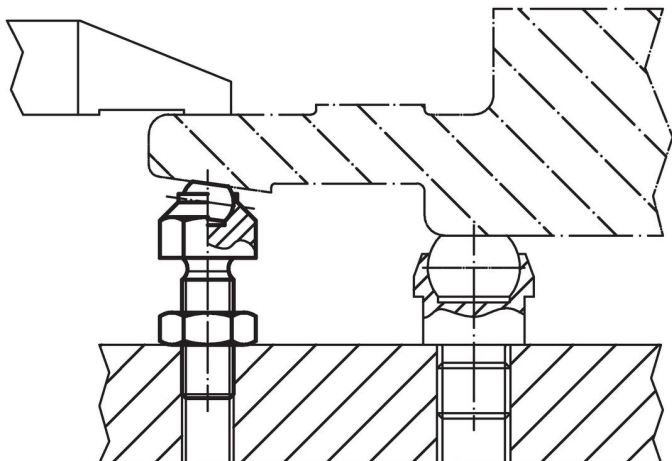
Piirustus



Tilaustiedot

d ₁	l	l ₁	Ulkomitat		kuulan halkaisija	Staattinen kuormitettavuus max. [kN]	Kivistysmomentti max. [Nm]	[g]	Til.nro
			d ₂	e					
[mm]									
Halkaistu kuula, vastepinta tasainen – Kuva 1, Ruostumaton teräs									
M8	36,6	25	5,8	14,5	8,5	8	25	20	22740.0113

Sovellusesimerkki



Vaatimuksenmukaisuus

RoHS-yhteensopiva

Täyttävät direktiivin 2011/65/EU ja direktiivin 2015/863 vaatimukset.

Ei sisällä SVHC-aineita

Ei sisällä yli 0,1 % w/w SVHC-aineita - SVHC-luettelo 27.06.2024.

Ei sisällä Prop 65 aineita

Ei sisällä Proposition 65 -aineita.
<https://www.P65Warnings.ca.gov/>

Ei sisällä konfliktimineraaleja

Tämä tuote ei sisällä "konfliktimineraaleiksi" luokiteltuja aineita, kuten tantaalia, tinaa, kultaa tai volframia Kongon demokraattisesta tasavallasta tai sen naapurimaista."