

## Kuulavasteet • säädettävät

22740.0024



### Tuotekuvaus

Kuulapäävasteet soveltuvat vasteeksi, tueksi, painimeksi sekä kiinnityselementtiin asennettavaksi.

### Materiaali

#### Kuula

- Kuulalaakeriteräs, karkaistu, kirkas

#### Holkki

- Nuorrutusteräs, nuorrutettu, fosfatoitu

#### Mutteri

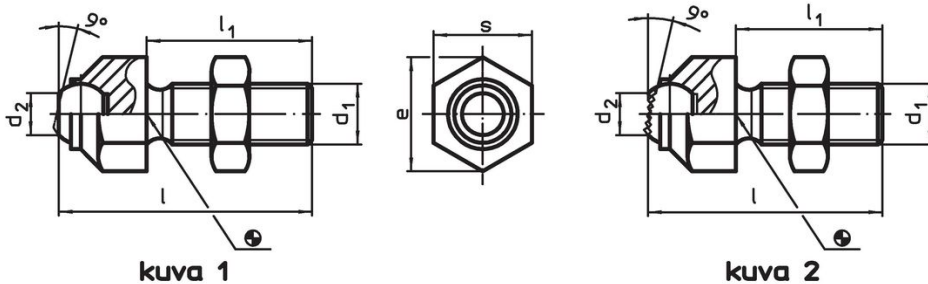
- Teräs, mustattu (ISO 4035)

### Lisätietoja


#### Huomioi

Kuula kiertymisvarmistettu.  
Kuormitettavuusarvot ovat voimassa myös ruostumattomalle teräkselle.  
Erikoismalleja tilauksesta.

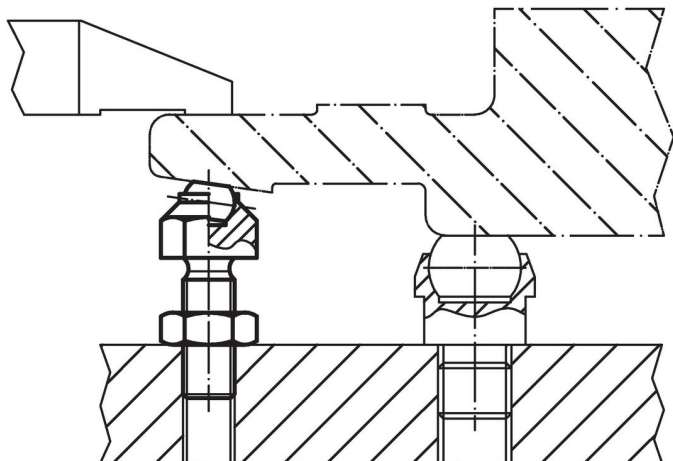
### Piirustus



### Tilaustiedot

$d_1$	$l$	$l_1$	Ulkomitat $d_2$		$e$	kuulan halkaisija	Staatinn kuormitettavuus max. [kN]	Kivistysmomentti max. [Nm]	 [g]	Til.nro
Halkaistu kuula, vastepinta tasainen – Kuva 1, Nuorrutusteräs										
M16	60,7	40	10,5	27	16	25	206	131	22740.0024	

## Sovellusesimerkki



## Vaatimuksenmukaisuus

### RoHS-yhteensopiva

Täyttävät direktiivin 2011/65/EU ja direktiivin 2015/863 vaatimukset.

### Ei sisällä SVHC-aineita

Ei sisällä yli 0,1 % w/w SVHC-aineita - SVHC-luettelo 27.06.2024.

### Ei sisällä Prop 65 aineita

Ei sisällä Proposition 65 -aineita.  
<https://www.P65Warnings.ca.gov/>

### Ei sisällä konfliktimineraaleja

Tämä tuote ei sisällä "konfliktimineraaleiksi" luokiteltuja aineita, kuten tantaalia, tinaa, kultaa tai volframia Kongon demokraattisesta tasavallasta tai sen naapurimaista."