

## Kuulavasteet • säädettävät

22740.0013



## Tuotekuvaus

Kuulapäävasteet soveltuvat vasteeksi, tueksi, painimeksi sekä kiinnityselementtiin asennettavaksi.

## Materiaali

## Kuula

- Kuulalaakeriteräs, karkaistu, kirkas

## Holkki

- Nuorrutusteräs, nuorrutettu, fosfatoitu

## Mutteri

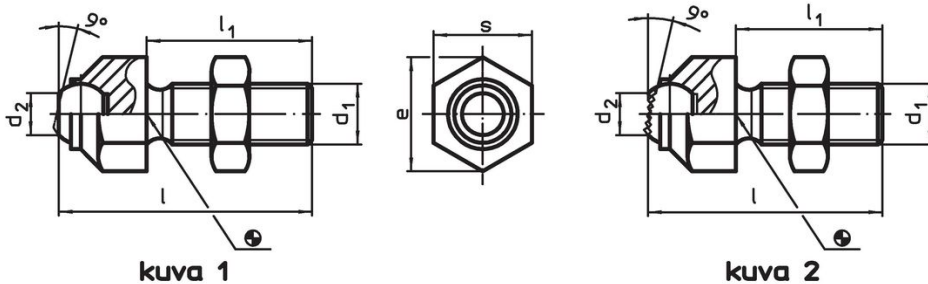
- Teräs, mustattu (ISO 4035)

## Lisätietoja

## Huomioi

Kuula kiertymisvarmistettu.  
Kuormitettavuusarvot ovat voimassa myös ruostumattomalle teräkselle.  
Erikoismalleja tilauksesta.

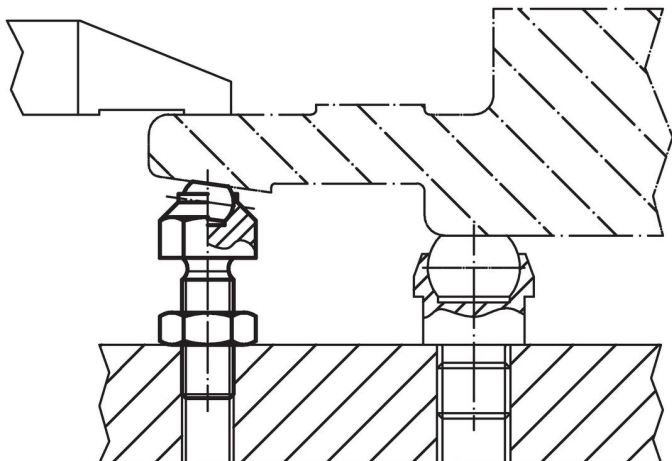
## Piirustus



## Tilaustiedot

d <sub>1</sub>	l	l <sub>1</sub>	Ulkomitat		kuulan halkaisija	Staattinen kuormitettavuus max. [kN]	Kivistysmomentti max. [Nm]	[g]	Til.nro
			d <sub>2</sub>	e					
Halkaistu kuula, vastepinta tasainen – Kuva 1, Nuorrutusteräs									
M8	36,6	25	5,8	14,5	8,5	8	25	20	22740.0013

## Sovellusesimerkki



## Vaatimuksenmukaisuus

### RoHS-yhteensopiva

Täyttävät direktiivin 2011/65/EU ja direktiivin 2015/863 vaatimukset.

### Ei sisällä SVHC-aineita

Ei sisällä yli 0,1 % w/w SVHC-aineita - SVHC-luettelo 27.06.2024.

### Ei sisällä Prop 65 aineita

Ei sisällä Proposition 65 -aineita.  
<https://www.P65Warnings.ca.gov/>

### Ei sisällä konfliktimineraaleja

Tämä tuote ei sisällä "konfliktimineraaleiksi" luokiteltuja aineita, kuten tantaalia, tinaa, kultaa tai volframia Kongon demokraattisesta tasavallasta tai sen naapurimaista."