

## Kuulavasteet • itsepalautuva

22731.0458



### Tuotekuvaus

Kuulapäävasteet soveltuvat vasteeksi, tueksi, painimeksi sekä kiinnityselementtiin asennettavaksi.

Palautumalla takaisin vaak asentoon kuulavasteet estävät painimen lukkiutumisen vinoon asentoon asetettaessa työkappaletta paikoilleen.

### Materiaali

#### Jousielementti

- Kestomuovi PUR

#### Kuula

- Ruostumaton teräs 1.3541, niklattu

#### Holkki

- Ruostumaton teräs 1.4057, karkaistu

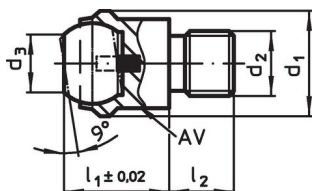
### Lisätietoja

#### Huomioi

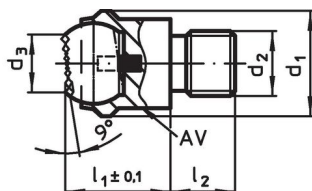
Kuula kiertymisvarmistettu.

Kuormitettavuusarvot ovat voimassa myös ruostumattomalle teräkselle.

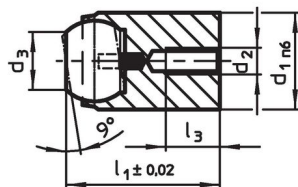
### Piirustus



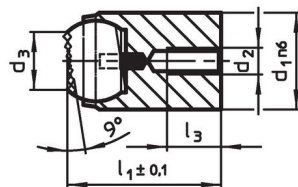
kuva 1



kuva 2



kuva 3



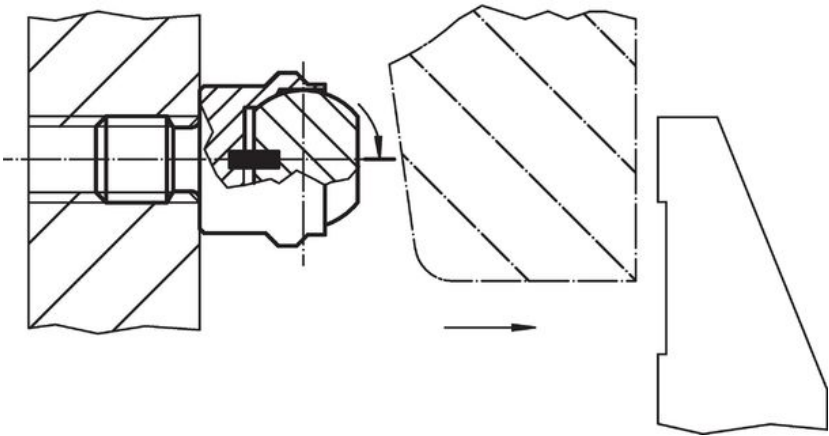
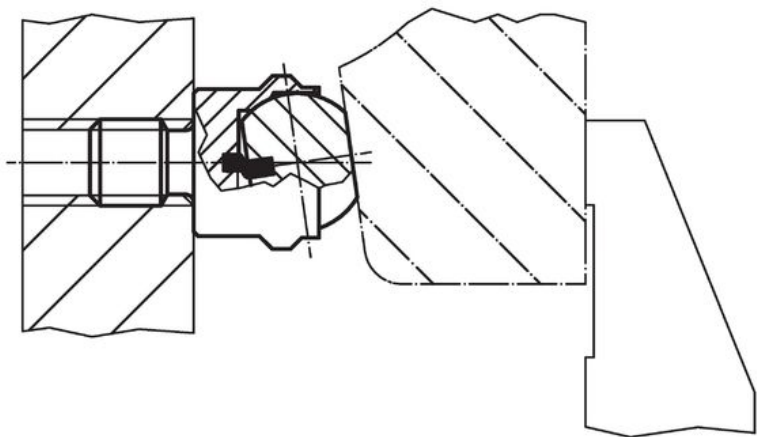
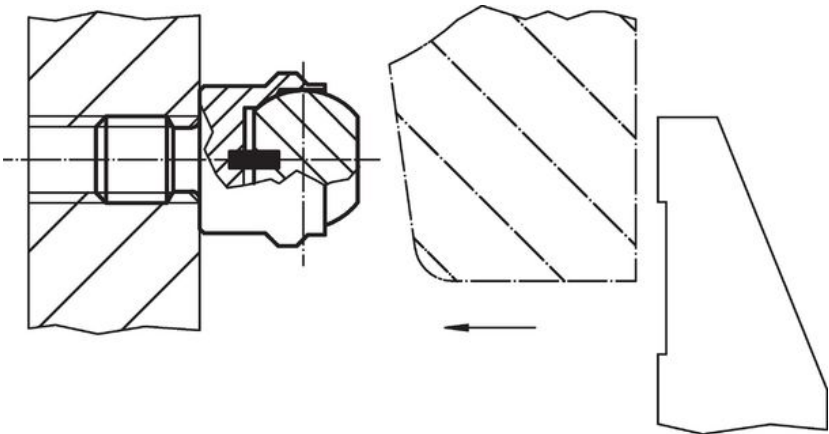
kuva 4

### Tilaustiedot

Ulkomit		Kiiinnitysporaus		Staattinen	Kiristys-	Til.nro
d <sub>1</sub>	d <sub>2</sub>	d <sub>3</sub>	Ø	kuormitettavuus <sup>1)</sup>	momentti	
n6			H7	max.	max.	
[mm]		[mm]		[kN]	[Nm]	[g]
18	M4	10,5	18	25	2,9	22731.0458

<sup>1)</sup> voimassa vain, jos vähimmäisporausvyvyys on pidetty.

Sovellusesimerkki



## Vaatimuksenmukaisuus

### RoHS-yhteensopiva

Täyttävät direktiivin 2011/65/EU ja direktiivin 2015/863 vaatimukset

### Ei sisällä SVHC-aineita

Ei sisällä yli 0,1 % w/w SVHC-aineita - SVHC-luettelo 23.01.2024.

### Ei sisällä Prop 65 aineita

Ei sisällä Prop 65 -aineita  
<https://www.P65Warnings.ca.gov/>

### Ei sisällä konfliktimineraaleja

Tämä tuote ei sisällä "konfliktimineraaleiksi" luokiteltuja aineita, kuten tantaalia, tinaa, kultaa tai volframia Kongon demokraattisesta tasavallasta tai sen naapurimaista."