

Kuulavasteet • itsepalautuva

22731.0312



Tuotekuvaus

Kuulapäävasteet soveltuvat vasteeksi, tueksi, painimeksi sekä kiinnityselementtiin asennettavaksi.

Palautumalla takaisin vaaka-asentoon kuulavasteet estävät painimen lukkiutumisen vinoon asentoon asetettaessa työkalua paikoilleen.

Materiaali

Jousielementti

- Kestomuovi PUR

Kuula

- Kuulalaakeriteräs, karkaistu, kirkas

Holkki

- Nuorrutusteräs, nuorrutettu, fosfatoitu

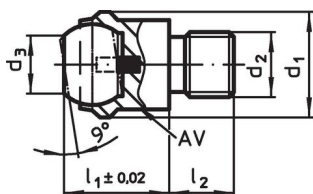
Lisätietoja

Huomioi

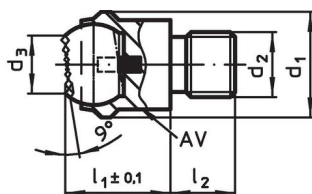
Kuula kiertymisvarmistettu.

Kuormitettavuusarvot ovat voimassa myös ruostumattomalle teräkselle.

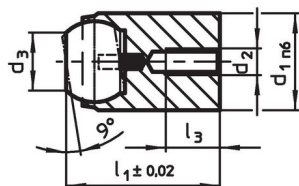
Piirustus



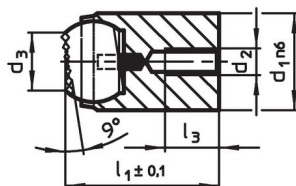
kuva 1



kuva 2



kuva 3

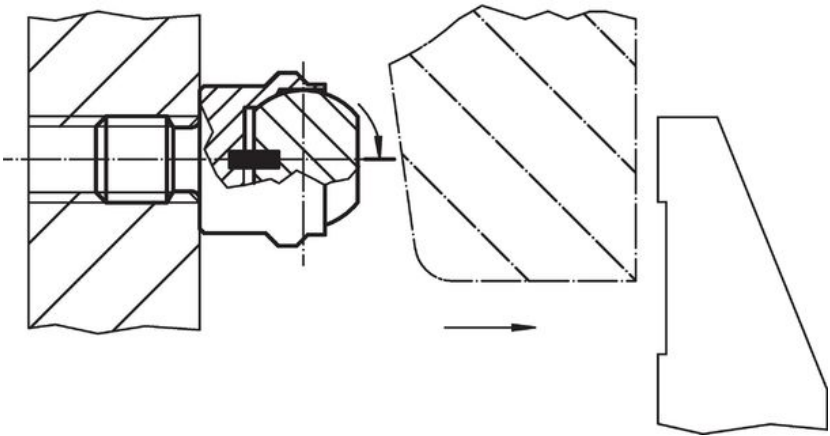
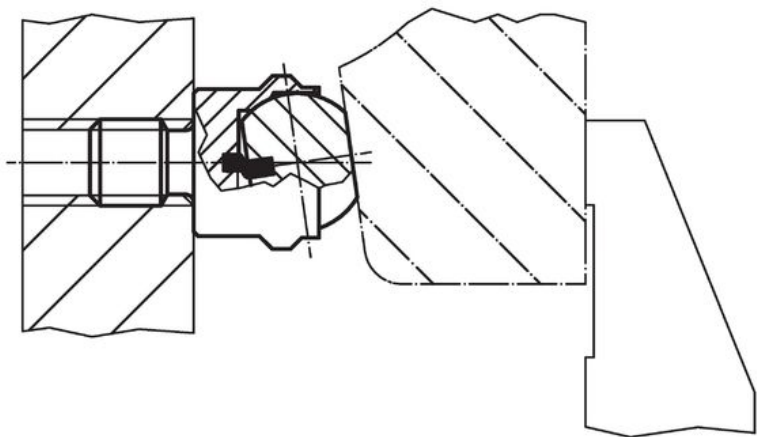
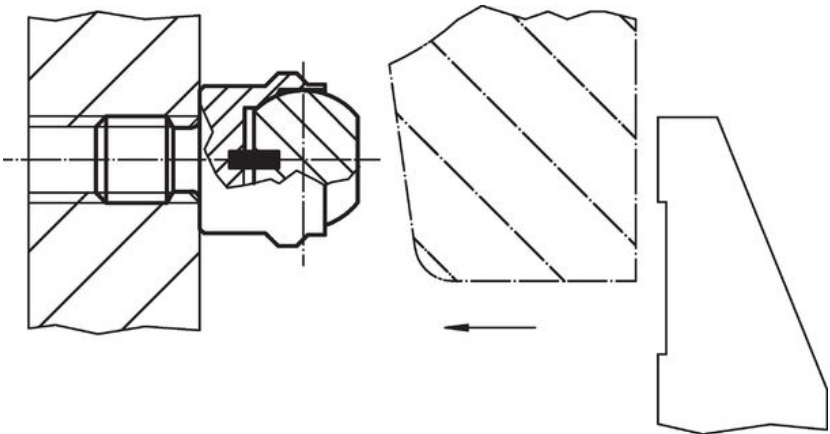


kuva 4

Tilaustiedot

d ₁	d ₂	d ₃	Ulkomitat		kuulan halkaisija	AV [mm]	Staattinen kuormitettavuus max. [kN]	Kirstys- momentti max. [Nm]	[g]	Til.nro
			l ₁ [mm]	l ₂ -0,5						
Ulkokierre, kuula halkaistu, vastepinta karhennettu – Kuva 2, Nuorrutusteräs										
13	M6	7,2	13	8	10	11	10	10	12	22731.0312

Sovellusesimerkki



Vaatimuksenmukaisuus

RoHS-yhteensopiva

Täyttävät direktiivin 2011/65/EU ja direktiivin 2015/863 vaatimukset

Ei sisällä SVHC-aineita

Ei sisällä yli 0,1 % w/w SVHC-aineita - SVHC-luettelo 23.01.2024.

Ei sisällä Prop 65 aineita

Ei sisällä Prop 65 -aineita
<https://www.P65Warnings.ca.gov/>

Ei sisällä konfliktimineraaleja

Tämä tuote ei sisällä "konfliktimineraaleiksi" luokiteltuja aineita, kuten tantaalia, tinaa, kultaa tai volframia Kongon demokraattisesta tasavallasta tai sen naapurimaista."