

## Kuulavasteet • itsepalautuva

22731.0119



### Tuotekuvaus

Kuulapäävasteet soveltuvat vasteeksi, tueksi, painimeksi sekä kiinnityselementtiin asennettavaksi.

Palautumalla takaisin vaakasuuntaan kuulavasteet estävät painimen lukkiutumisen vinoon asentoon asetettaessa työkalu paikoilleen.

### Materiaali

#### Jousielementti

- Kestomuovi PUR

#### Kuula

- Ruostumaton teräs 1.3541, niklattu

#### Holkki

- Ruostumaton teräs 1.4057, karkaistu

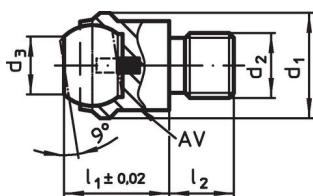
### Lisätietoja

#### Huomioi

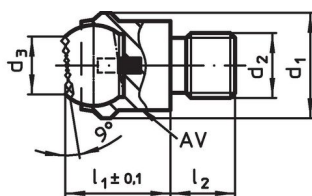
Kuula kiertymisvarmistettu.

Kuormitettavuusarvot ovat voimassa myös ruostumattomalle teräkselle.

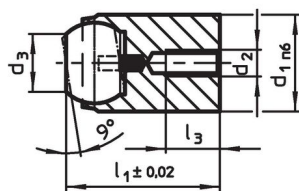
### Piirustus



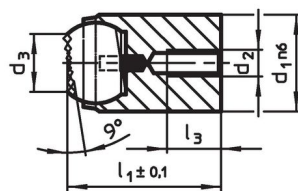
kuva 1



kuva 2



kuva 3

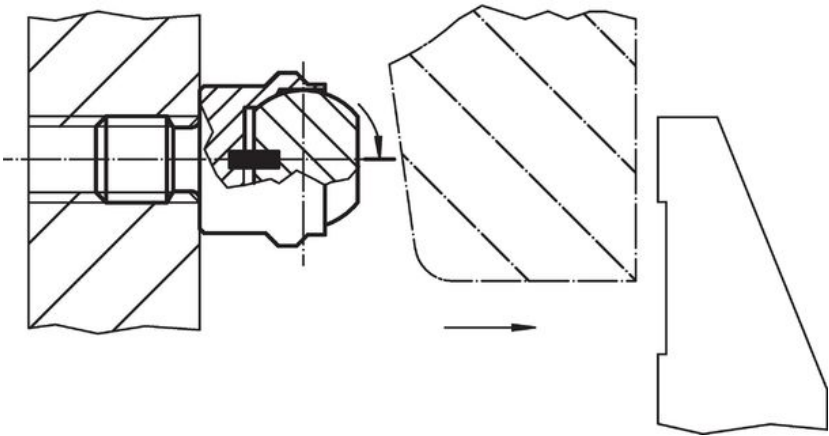
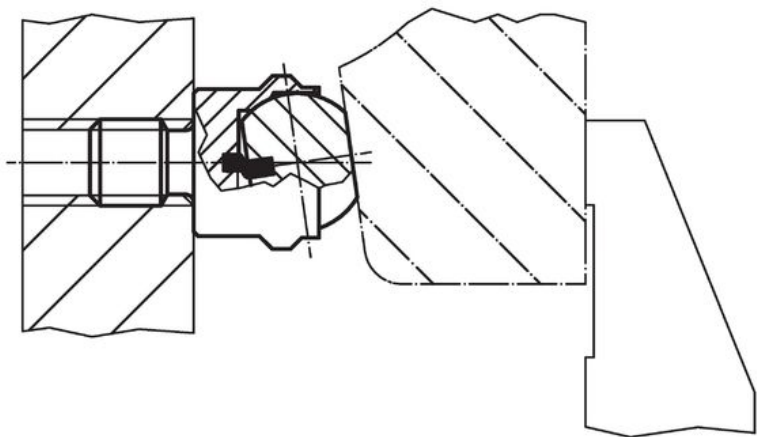
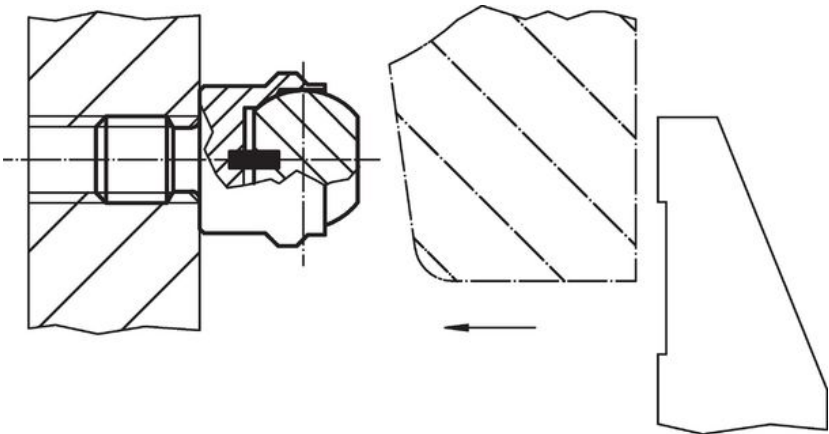


kuva 4

### Tilaustiedot

d <sub>1</sub>	d <sub>2</sub>	d <sub>3</sub>	Ulkomitat		kuulan halkaisija	AV [mm]	Staattinen kuormitettavuus max. [kN]	Kirstys- momentti max. [Nm]	Til.nro	
			l <sub>1</sub> [mm]	l <sub>2</sub> -0,5						
20	M10	10,5	18	10	16	17	25	46	40	22731.0119

Sovellusesimerkki



## Vaatimuksenmukaisuus

### RoHS-yhteensopiva

Täyttävät direktiivin 2011/65/EU ja direktiivin 2015/863 vaatimukset

### Ei sisällä SVHC-aineita

Ei sisällä yli 0,1 % w/w SVHC-aineita - SVHC-luettelo 23.01.2024.

### Ei sisällä Prop 65 aineita

Ei sisällä Prop 65 -aineita  
<https://www.P65Warnings.ca.gov/>

### Ei sisällä konfliktimineraaleja

Tämä tuote ei sisällä "konfliktimineraaleiksi" luokiteltuja aineita, kuten tantaalia, tinaa, kultaa tai volframia Kongon demokraattisesta tasavallasta tai sen naapurimaista."