

Kuulapääruuvit • kannattomat, hienokierteellä

22720.6264



Tuotekuvaus

Käytetään pintojen lukitsemiseen, kiinnittämiseen tai tukemiseen. Hienokierre mahdollistaa tarkan säädettävyyden. Liikkuvan kuulan ansiosta voima välittyy tasaisesti laajalle pinnalle.

Materiaali

- Kuula**
- Ruostumaton teräs, karkaistu
- Ruuvi**
- Ruostumaton teräs 1.4305

Lisätietoja

Huomioi

Kuula ei kiertymisvarmistettu. Erikoismalleja tilauksesta.

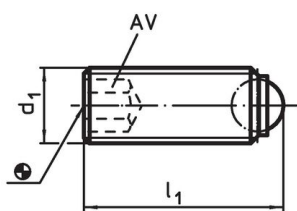
Viittaukset

Kierrelukitus pyydettyessä, katso liite - Tekniset tiedot -

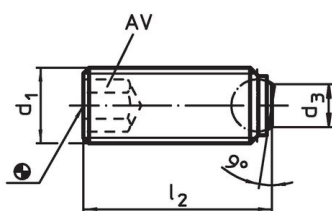
Lisää tuotteita

- Kuulapääruuvit, kannattomat, kuula kiertymisen estolla
- Kuulapääruuvit, kannattomat, kokonaisella kuulalla
- Kuulapääruuvit, kannattomat, halkaistulla kuulalla

Piirustus



kuva 1



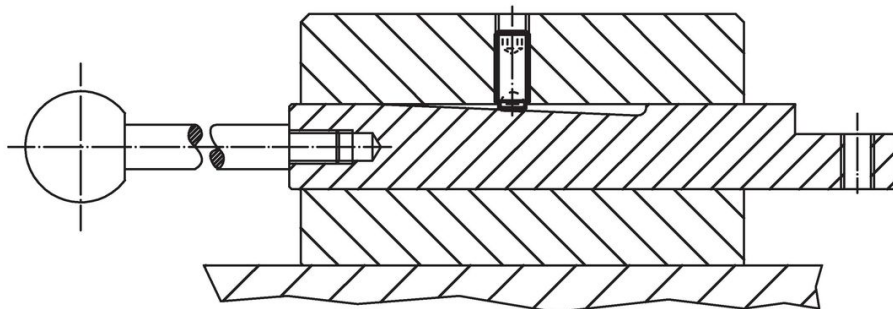
kuva 2

Tilaustiedot

Ulkomitat				AV	Staattinen kuormitettavuus ¹⁾	🌡️	📦	Til.nro
d ₁	l ₂	d ₃	kuulan halkaisija	[mm]	max.	max.	[g]	
[mm]				[mm]	[kN]	[°C]		
Halkaistu kuula, vastepinta tasainen – Kuva 2, Ruostumaton teräs								
M6 x 0,5	25	3,2	4	3	9	250	4,4	22720.6264

¹⁾ Kuormitusarvot eivät ole voimassa ruostumattomasta teräksestä valmistetulle rakenteelle.

Sovellusesimerkki



Vaatimuksenmukaisuus

RoHS-yhteensopiva

Täyttävät direktiivin 2011/65/EU ja direktiivin 2015/863 vaatimukset.

Ei sisällä SVHC-aineita

Ei sisällä yli 0,1 % w/w SVHC-aineita - SVHC-luettelo 27.06.2024.

Ei sisällä Prop 65 aineita

Ei sisällä Proposition 65 -aineita.
<https://www.P65Warnings.ca.gov/>

Ei sisällä konfliktimineraaleja

Tämä tuote ei sisällä "konfliktimineraaleiksi" luokiteltuja aineita, kuten tantaalia, tinaa, kultaa tai volframia Kongon demokraattisesta tasavallasta tai sen naapurimaista."