

## Kuulapääruuvit • kannattomat, hienokierteellä

22720.6261



### Tuotekuvaus

Käytetään pintojen lukitsemiseen, kiinnittämiseen tai tukemiseen. Hienokierre mahdollistaa tarkan säädettävyyden. Liikkuvan kuulan ansiosta voima välittyy tasaisesti laajalle pinnalle.

### Materiaali

- Kuula**
- Ruostumaton teräs, karkaistu
- Ruuvi**
- Ruostumaton teräs 1.4305

### Lisätietoja

#### Huomioi

Kuula ei kiertymisvarmistettu. Erikoismalleja tilauksesta.

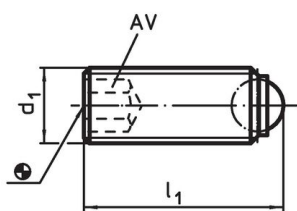
#### Viittaukset

Kierrelukitus pyydettyessä, katso liite - Tekniset tiedot -

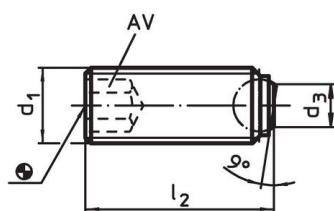
#### Lisää tuotteita

- Kuulapääruuvit, kannattomat, kuula kiertymisen estolla
- Kuulapääruuvit, kannattomat, kokonaisella kuulalla
- Kuulapääruuvit, kannattomat, halkaistulla kuulalla

### Piirustus



kuva 1



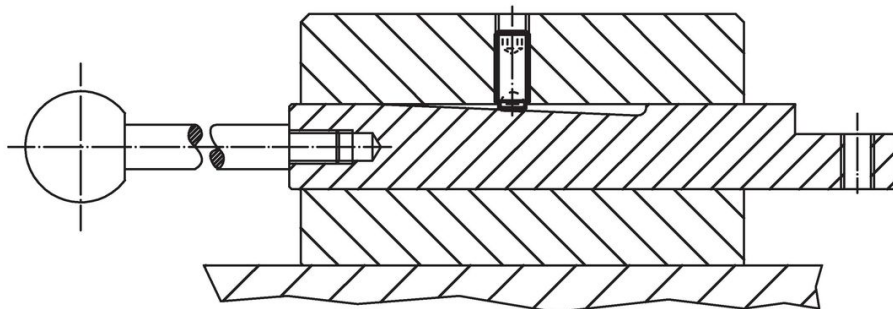
kuva 2

### Tilaustiedot

Ulkomitat				AV	Staattinen kuormitettavuus <sup>1)</sup>	🌡️	📦	Til.nro
d <sub>1</sub>	l <sub>2</sub>	d <sub>3</sub>	kuulan halkaisija	[mm]	max.	max.	[g]	
[mm]				[mm]	[kN]	[°C]		
Halkaistu kuula, vastepinta tasainen – Kuva 2, Ruostumaton teräs								
M6 x 0,5	12	3,2	4	3	9	250	1,8	22720.6261

<sup>1)</sup> Kuormitusarvot eivät ole voimassa ruostumattomasta teräksestä valmistetulle rakenteelle.

### Sovellusesimerkki



## Vaatimuksenmukaisuus

### RoHS-yhteensopiva

Täyttävät direktiivin 2011/65/EU ja direktiivin 2015/863 vaatimukset

### Ei sisällä SVHC-aineita

Ei sisällä yli 0,1 % w/w SVHC-aineita - SVHC-luettelo 23.01.2024.

### Ei sisällä Prop 65 aineita

Ei sisällä Prop 65 -aineita  
<https://www.P65Warnings.ca.gov/>

### Ei sisällä konfliktimineraaleja

Tämä tuote ei sisällä "konfliktimineraaleiksi" luokiteltuja aineita, kuten tantaalia, tinaa, kultaa tai volframia Kongon demokraattisesta tasavallasta tai sen naapurimaista."