

Kuulapääruuvit • kannattomat, hienokierteellä

22720.5240



Tuotekuvaus

Käytetään pintojen lukitsemiseen, kiinnittämiseen tai tukemiseen. Hienokierte mahdollistaa tarkan säädettävyyden. Liikkuvan kuulan ansiosta voima välittyy tasaisesti laajalle pinnalle.

Materiaali

- Kuula**
- Kuulalaakeriteräs, karkaistu
- Ruuvi**
- Nuorrutusteräs, 1200 ±100 N/mm²

Lisätietoja

Huomioi

Kuula ei kiertymisvarmistettu. Erikoismalleja tilauksesta.

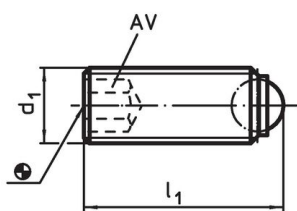
Viittaukset

Kierrelukitus pyydettyessä, katso liite - Tekniset tiedot -

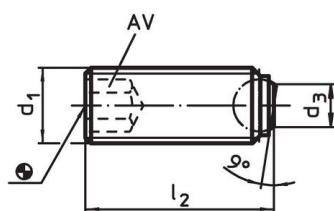
Lisää tuotteita

- Kuulapääruuvit, kannattomat, kuula kiertymisen estolla
- Kuulapääruuvit, kannattomat, kokonaisella kuulalla
- Kuulapääruuvit, kannattomat, halkaistulla kuulalla

Piirustus



kuva 1



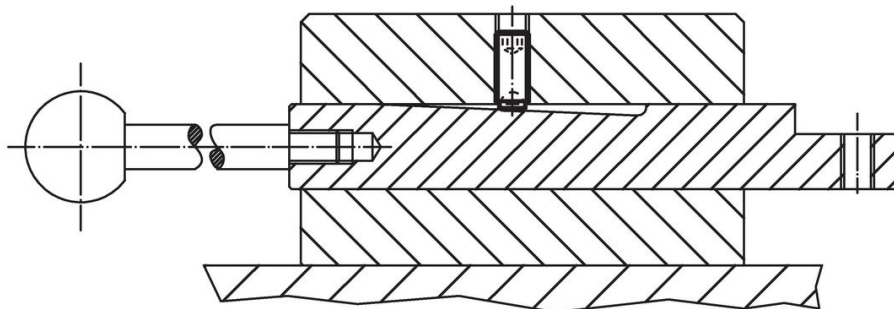
kuva 2

Tilaustiedot

d ₁	Ulkomitat			AV	Staatinn kuormitettavuus ¹⁾ max.	max. [°C]	max. [g]	Til.nro
	l ₂	d ₃	kuulan halkaisija					
Halkaistu kuula, vastepinta tasainen – Kuva 2, Nuorrutusteräs								
M4 x 0,5	5,6	1,3	2,5	2	3,5	250	0,3	22720.5240

¹⁾ Kuormitusarvot eivät ole voimassa ruostumattomasta teräksestä valmistetulle rakenteelle.

Sovellusesimerkki



Vaatimuksenmukaisuus

RoHS-yhteensopiva

Sisältää lyijyä - yhteensopiva poikkeusten 6a / 6b / 6c mukaisesti

Sisältää SVHC-aineita > 0,1 % w/w

Sisältää lyijyä - SVHC-luettelo 27.06.2024.

Sisältää Prop 65 aineita



Lyijylle altistuminen voi aiheuttaa syöpää ja lisääntymiselle haitallisia vaikutuksia.

<https://www.P65Warnings.ca.gov/>

Ei sisällä konfliktimineraaleja

Tämä tuote ei sisällä "konfliktimineraaleiksi" luokiteltuja aineita, kuten tantaalia, tinaa, kultaa tai volframia Kongon demokraattisesta tasavallasta tai sen naapurimaista."