

## Kuulapääruuvit • kannattomat, halkaistulla kuulalla

22720.0976



### Tuotekuvaus

Kuulapääruuvit muovi-kuulalla soveltuvat herkille huonosti puristusta kestäville osille. Käytetään kaltevien pintojen lukitsemiseen, kiinnittämiseen tai tukemiseen. Liikkuvan kuulaa ansiosta voima välittyy tasaisesti laajalle pinnalle.

### Materiaali

- Kuula**
- Kuulalaakeriteräs, karkaistu
- Ruuvi**
- Nuorrutusteräs, 1200 ±100 N/mm<sup>2</sup>

### Lisätietoja

#### Huomioi

Kuula ei kiertymisvarmistettu. Erikoismalleja tilauksesta.

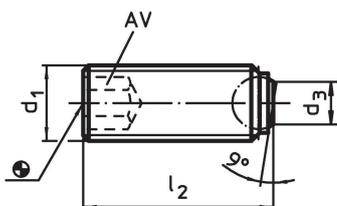
#### Viittaukset

Kierrelukitus pyydettyessä, katso liite - Tekniset tiedot -

#### Lisää tuotteita

- Kuulapääruuvit, kannattomat, kuula kiertymisen estolla
- Kuulapääruuvit, kannattomat, hienokierteellä
- Kuulapääruuvit, kannattomat, lyhyet
- Kuulapääruuvit, Kannattomat, halkaistulla kuulalla

### Piirustus

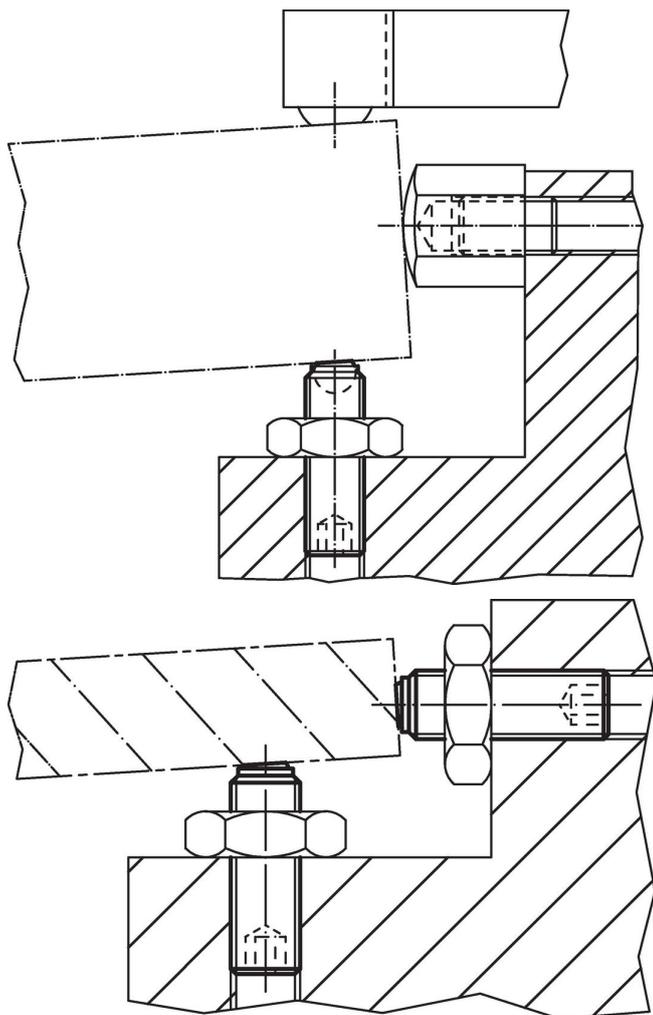


### Tilaustiedot

Ulkomitat		AV	Staatinen kuormitettavuus <sup>1)</sup> max.	max. [°C]	[g]	Til.nro		
d <sub>1</sub>	l <sub>2</sub>						d <sub>3</sub>	kuulan halkaisija
[mm]			[mm]	[kN]				
<b>Vastepinta karhennettu, Nuorrutusteräs</b>								
M20	60	13,5	15	10	90	250	111	22720.0976

<sup>1)</sup> Kuormitus arvot eivät ole voimassa ruostumattomasta teräksestä valmistetulle rakenteelle (poikkeuksena malli termoplastisella kuulalla).

## Sovellusesimerkki



## Vaatimuksenmukaisuus

### RoHS-yhteensopiva

Sisältää lyijyä - yhteensopiva poikkeusten 6a / 6b / 6c mukaisesti

### Sisältää SVHC-aineita > 0,1 % w/w

Sisältää lyijyä - SVHC-luettelo 27.06.2024.

### Sisältää Prop 65 aineita



Lyijylle altistuminen voi aiheuttaa syöpää ja lisääntymiselle haitallisia vaikutuksia.  
<https://www.P65Warnings.ca.gov/>

### Ei sisällä konfliktimineraaleja

Tämä tuote ei sisällä "konfliktimineraaleiksi" luokiteltuja aineita, kuten tantaalia, tinaa, kultaa tai volframia Kongon demokraattisesta tasavallasta tai sen naapurimaista."