

## Kuulapääruuvit • kannattomat, halkaistulla kuulalla

22720.0974



### Tuotekuvaus

Kuulapääruuvit muovi-kuulalla soveltuvat herkille huonosti puristusta kestäville osille. Käytetään kaltevien pintojen lukitsemiseen, kiinnittämiseen tai tukemiseen. Liikkuvan kuulaa ansiosta voima välittyy tasaisesti laajalle pinnalle.

### Materiaali

#### Kuula

- Kuulalaakeriteräs, karkaistu

#### Ruuvi

- Nuorrutusteräs, 1200 ±100 N/mm<sup>2</sup>

### Lisätietoja

#### Huomioi

Kuula ei kiertymisvarmistettu. Erikoismalleja tilauksesta.

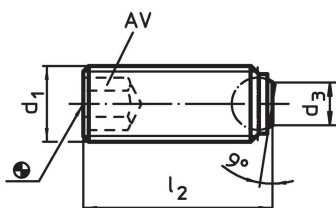
#### Viittaukset

Kierrelukitus pyydettyessä, katso liite - Tekniset tiedot -

#### Lisää tuotteita

- Kuulapääruuvit, kannattomat, kuula kiertymisen estolla
- Kuulapääruuvit, kannattomat, hienokierteellä
- Kuulapääruuvit, kannattomat, lyhyet
- Kuulapääruuvit, Kannattomat, halkaistulla kuulalla

### Piirustus

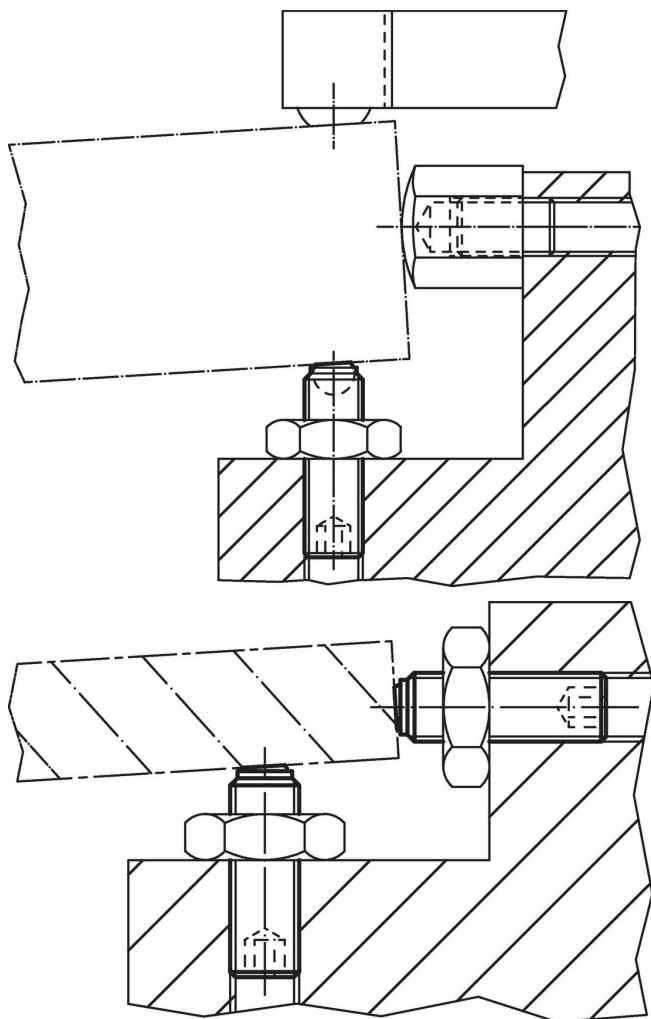


### Tilaustiedot

| Ulkomitat                              |                |                |                   | AV   | Staattinen kuormitettavuus <sup>1)</sup> max. | max. |     | Til.nro    |
|--|----------------|----------------|-------------------|------|---|------|-----|------------|
| d <sub>1</sub>                         | l <sub>2</sub> | d <sub>3</sub> | kuulan halkaisija | [mm] | [kN]  | [°C] | [g] |            |
| Vastepinta karhennettu, Nuorrutusteräs |                |                |                   |      |   |      |     |            |
| M20                                    | 40             | 13,5           | 15                | 10   | 90  | 250  | 70  | 22720.0974 |

<sup>1)</sup> Kuormitus arvot eivät ole voimassa ruostumattomasta teräksestä valmistetulle rakenteelle (poikkeuksena malli termoplastisella kuulalla).

## Sovellusesimerkki



## Vaatimuksenmukaisuus

### RoHS-yhteensopiva

Sisältää lyijyä - yhteensopiva poikkeusten 6a / 6b / 6c mukaisesti

### Sisältää SVHC-aineita > 0,1 % w/w

Sisältää lyijyä - SVHC-luettelo 27.06.2024.

### Sisältää Prop 65 aineita



Lyijylle altistuminen voi aiheuttaa syöpää ja lisääntymiselle haitallisia vaikutuksia.  
<https://www.P65Warnings.ca.gov/>

### Ei sisällä konfliktimineraaleja

Tämä tuote ei sisällä "konfliktimineraaleiksi" luokiteltuja aineita, kuten tantaalia, tinaa, kultaa tai volframia Kongon demokraattisesta tasavallasta tai sen naapurimaista."