

## Kuulapääruuvit • kannattomat, kokonaisella kuulalla

22720.0782



### Tuotekuvaus

Kuulapääruuvit muovi-kuulalla soveltuvat herkille huonosti puristusta kestäville osille. Käytetään pintojen lukitsemiseen, kiinnittämiseen tai tukemiseen.

### Materiaali

- Kuula**
- Ruostumaton teräs, karkaistu
- Ruuvi**
- Ruostumaton teräs 1.4305

### Lisätietoja

#### Huomioi

Kuula ei kiertymisvarmistettu. Erikoismalleja tilauksesta.

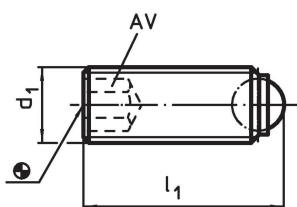
#### Viittaukset

Kierrelukitus pyydettyessä, katso liite - Tekniset tiedot -

#### Lisää tuotteita

- Kuulapääruuvit, kannattomat, hienokierteellä
- Kuulapääruuvit, Kannattomat, kokonaisella kuulalla

### Piirustus

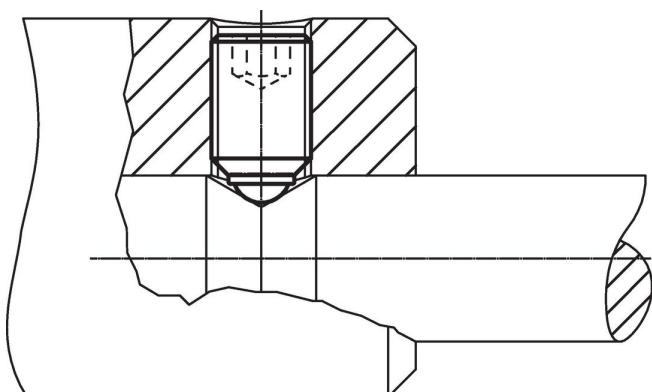


### Tilastiedot

$d_1$	$l_1$	Ulkomitat kuulan halkaisija [mm]	AV [mm]	Staattinen kuormitettavuus <sup>1)</sup> max. [kN]	🌡️ max. [°C]	📦 [g]	Til.nro
<b>Kokonainen kuula, Ruostumaton teräs</b>							
M8	13,2	5,5	4	15	250	2,8	22720.0782

<sup>1)</sup> Kuormitus arvot eivät ole voimassa ruostumattomasta teräksestä valmistetulle rakenteelle (poikkeuksena malli termoplastisella kuulalla).

### Sovellusesimerkki



## Vaatimuksenmukaisuus

### RoHS-yhteensopiva

Täyttävät direktiivin 2011/65/EU ja direktiivin 2015/863 vaatimukset.

### Ei sisällä SVHC-aineita

Ei sisällä yli 0,1 % w/w SVHC-aineita - SVHC-luettelo 27.06.2024.

### Ei sisällä Prop 65 aineita

Ei sisällä Proposition 65 -aineita.  
<https://www.P65Warnings.ca.gov/>

### Ei sisällä konfliktimineraaleja

Tämä tuote ei sisällä "konfliktimineraaleiksi" luokiteltuja aineita, kuten tantaalia, tinaa, kultaa tai volframia Kongon demokraattisesta tasavallasta tai sen naapurimaista."