

Kuulapääruuvit • kannattomat, kokonaisella kuulalla

22720.0758



Tuotekuvaus

Kuulapääruuvit muovi-kuulalla soveltuvat herkille huonosti puristusta kestäville osille. Käytetään pintojen lukitsemiseen, kiinnittämiseen tai tukemiseen.

Materiaali

- Kuula**
- Ruostumaton teräs, karkaistu
- Ruuvi**
- Ruostumaton teräs 1.4305

Lisätietoja

Huomioi

Kuula ei kiertymisvarmistettu. Erikoismalleja tilauksesta.

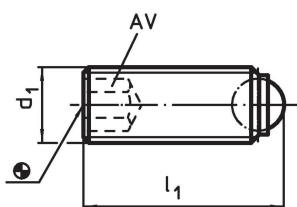
Viittaukset

Kierrelukitus pyydettyessä, katso liite - Tekniset tiedot -

Lisää tuotteita

- Kuulapääruuvit, kannattomat, hienokierteellä
- Kuulapääruuvit, Kannattomat, kokonaisella kuulalla

Piirustus

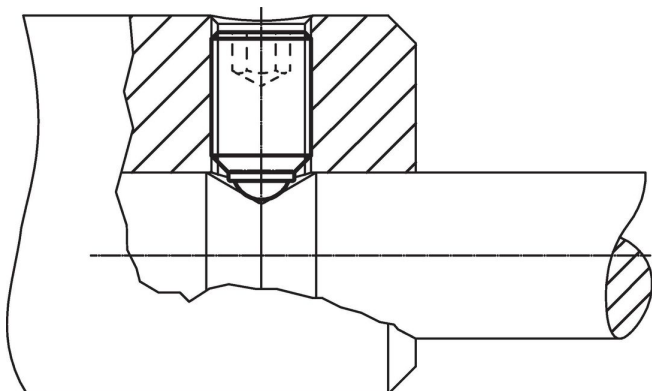


Tilaustiedot

d ₁	l ₁	Ulkomitat kuulan halkaisija [mm]	AV [mm]	Staattinen kuormitettavuus ¹⁾ max. [kN]	🌡️ max. [°C]	📦 [g]	Til.nro
Kokonainen kuula, Ruostumaton teräs							
M4	16	2,5	2	3,5	250	1	22720.0758

¹⁾ Kuormitus arvot eivät ole voimassa ruostumattomasta teräksestä valmistetulle rakenteelle (poikkeuksena malli termoplastisella kuulalla).

Sovellusesimerkki



Vaatimuksenmukaisuus

RoHS-yhteensopiva

Täyttävät direktiivin 2011/65/EU ja direktiivin 2015/863 vaatimukset.

Ei sisällä SVHC-aineita

Ei sisällä yli 0,1 % w/w SVHC-aineita - SVHC-luettelo 27.06.2024.

Ei sisällä Prop 65 aineita

Ei sisällä Proposition 65 -aineita.
<https://www.P65Warnings.ca.gov/>

Ei sisällä konfliktimineraaleja

Tämä tuote ei sisällä "konfliktimineraaleiksi" luokiteltuja aineita, kuten tantaalia, tinaa, kultaa tai volframia Kongon demokraattisesta tasavallasta tai sen naapurimaista."