

## Kuulapääruuvit • kannattomat, lyhyet

22720.0692



### Tuotekuvaus

Kuulapääruuvit, lyhytrakenteiset, ovat erityisen sopivia standardin DIN 1835 E mukaisille istukoille, esim. Whistle Notch- tai Weldon. Tasainen voiman jakautuminen kääntyvän kuulan ansiosta.

Käytetään kaltevien pintojen lukitsemiseen, kiinnittämiseen tai tukemiseen. Liikkuvan kuulan ansiosta voima välittyy tasaisesti laajalle pinnalle.

### Materiaali

#### Kuula

- Kuulalaakeriteräs, karkaistu

#### Ruuvi

- Nuorrutusteräs, 1200 ±100 N/mm<sup>2</sup>

### Lisätietoja

#### Huomioi

Kuula ei kiertymisvarmistettu. Erikoismalleja tilauksesta.

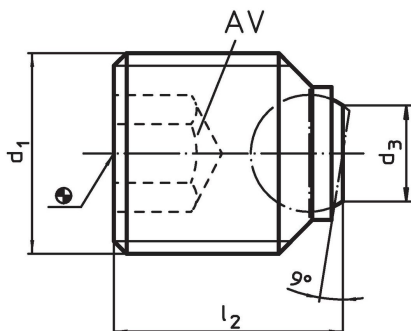
#### Viittaukset

Kierrelukitus pyydetessä, katso liite - Tekniset tiedot -


#### Lisää tuotteita

- Kuulapääruuvit, kannattomat, halkaistulla kuulalla

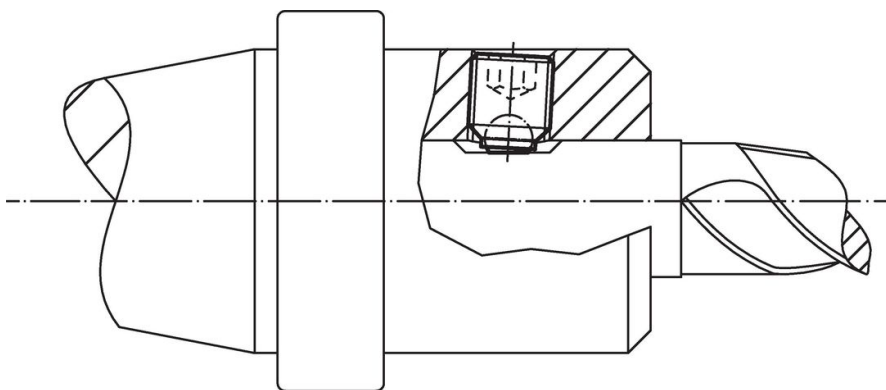
### Piirustus



### Tilaustiedot

d <sub>1</sub>	l <sub>2</sub>	Ulkomit d <sub>3</sub> [mm]	kuulan halkaisija	AV [mm]	Staatinen kuormitettavuus max. [kN]	 [g]	Til.nro
Halkaistu kuula, vastepinta tasainen, lieriövarsille DIN 1835 E							
M20 x 2	20	10,7	12	10	60	32	22720.0692

### Sovellusesimerkki



## Vaatimuksenmukaisuus

### RoHS-yhteensopiva

Sisältää lyijyä - yhteensopiva poikkeusten 6a / 6b / 6c mukaisesti

### Sisältää SVHC-aineita > 0,1 % w/w

Sisältää lyijyä - SVHC-luettelo 27.06.2024.

### Sisältää Prop 65 aineita



Lyijylle altistuminen voi aiheuttaa syöpää ja lisääntymiselle haitallisia vaikutuksia.

<https://www.P65Warnings.ca.gov/>

### Ei sisällä konfliktimineraaleja

Tämä tuote ei sisällä "konfliktimineraaleiksi" luokiteltuja aineita, kuten tantaalia, tinaa, kultaa tai volframia Kongon demokraattisesta tasavallasta tai sen naapurimaista."