

## Kuulapääruuvit • kannattomat, halkaistulla kuulalla

22720.0494



### Tuotekuvaus

Kuulapääruuvit muovi-kuulalla soveltuvat herkille huonosti puristusta kestäville osille. Käytetään kaltevien pintojen lukitsemiseen, kiinnittämiseen tai tukemiseen. Liikkuvan kuulaa ansiosta voima välittyy tasaisesti laajalle pinnalle.

### Materiaali

- Kuula**
- Kestomuovi (POM), punainen
- Ruuvi**
- Ruostumaton teräs 1.4305

### Lisätietoja

#### Huomioi

Kuula ei kiertymisvarmistettu. Erikoismalleja tilauksesta.

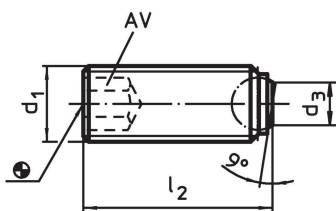
#### Viittaukset

Kierrelukitus pyydettyessä, katso liite - Tekniset tiedot -

#### Lisää tuotteita

- Kuulapääruuvit, kannattomat, kuula kiertymisen estolla
- Kuulapääruuvit, kannattomat, hienokierteellä
- Kuulapääruuvit, kannattomat, lyhyet
- Kuulapääruuvit, Kannattomat, halkaistulla kuulalla

### Piirustus

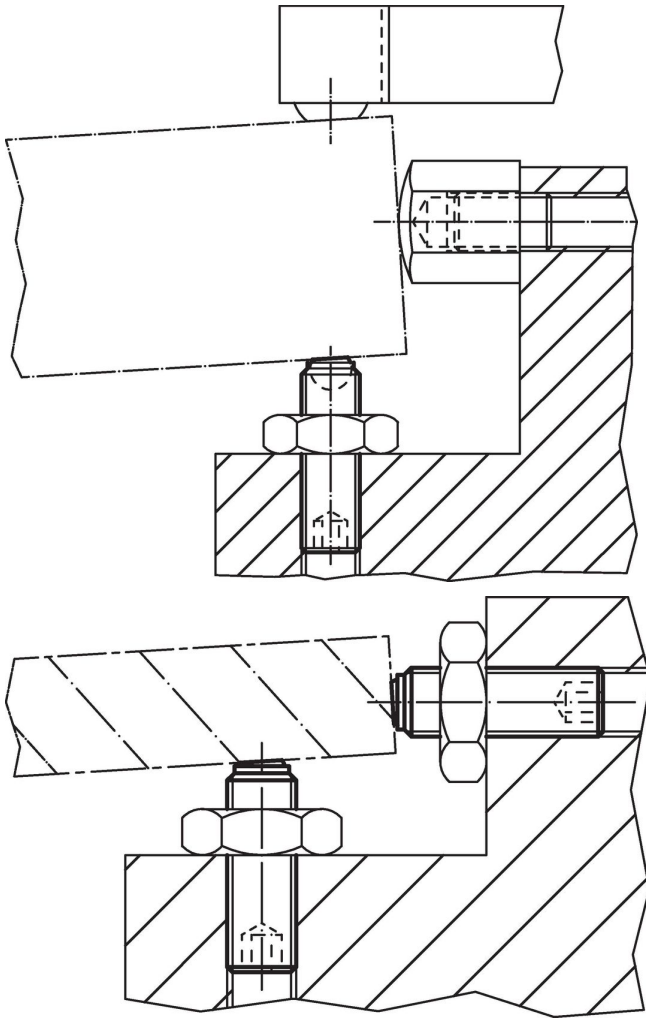


### Tilauksetiedot

Ulkomitat			kuulan halkaisija	AV [mm]	Staattinen kuormitettavuus <sup>1)</sup> max. [kN]	min.   max.		[g]	Til.nro
d <sub>1</sub>	l <sub>2</sub>	d <sub>3</sub> [mm]				[°C]			
<b>Halkaistu muovikuula, vastepinta tasainen (kuula kiertymisvarmistettu), Ruostumaton teräs</b>									
M4	9,9	1,8	2,5	2	0,3	-30	80	0,5	22720.0494

<sup>1)</sup> Kuormitus arvot eivät ole voimassa ruostumattomasta teräksestä valmistetulle rakenteelle (poikkeuksena malli termoplastisella kuulalla).

## Sovellusesimerkki



## Vaatimuksenmukaisuus

### RoHS-yhteensopiva

Täyttävät direktiivin 2011/65/EU ja direktiivin 2015/863 vaatimukset

### Ei sisällä SVHC-aineita

Ei sisällä yli 0,1 % w/w SVHC-aineita - SVHC-luettelo 23.01.2024.

### Ei sisällä Prop 65 aineita

Ei sisällä Prop 65 -aineita  
<https://www.P65Warnings.ca.gov/>

### Ei sisällä konfliktimineraaleja

Tämä tuote ei sisällä "konfliktimineraaleiksi" luokiteltuja aineita, kuten tantaalia, tinaa, kultaa tai volframia Kongon demokraattisesta tasavallasta tai sen naapurimaista."