

Kuulapääruuvit • kannattomat, halkaistulla kuulalla

22720.0462



Tuotekuvaus

Kuulapääruuvit muovi-kuulalla soveltuvat herkille huonosti puristusta kestäville osille. Käytetään kaltevien pintojen lukitsemiseen, kiinnittämiseen tai tukemiseen. Liikkuvan kuulan ansiosta voima välittyy tasaisesti laajalle pinnalle.

Materiaali

- Kuula**
- Kestomuovi (POM), punainen
- Ruuvi**
- Nuorrutusteräs, 1200 ±100 N/mm²

Lisätietoja

Huomioi

Kuula ei kiertymisvarmistettu. Erikoismalleja tilauksesta.

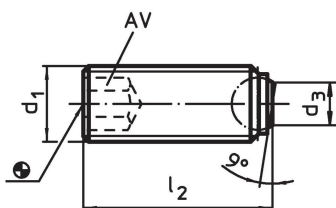
Viittaukset

Kierrelukitus pyydettyessä, katso liite - Tekniset tiedot -

Lisää tuotteita

- Kuulapääruuvit, kannattomat, kuula kiertymisen estolla
- Kuulapääruuvit, kannattomat, hienokierteellä
- Kuulapääruuvit, kannattomat, lyhyet
- Kuulapääruuvit, Kannattomat, halkaistulla kuulalla

Piirustus

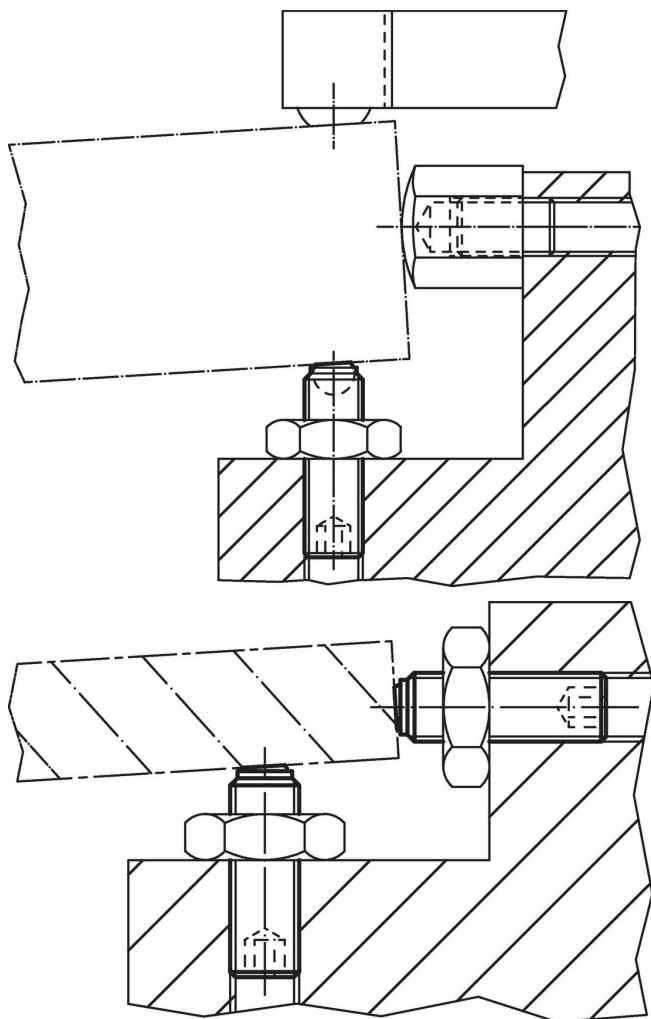


Tilauksetiedot

Ulkomitat				AV	Staatinen kuormitettavuus ¹⁾ max.	min. max.			Til.nro
d ₁	l ₂	d ₃	kuulan halkaisija	[mm]	[kN]	[°C]		[g]	
Halkaistu muovikuula, vastepinta tasainen (kuula kiertymisvarmistettu), Nuorrutusteräs									
M5	7,8	2,1	3	2,5	0,5	-30	80	0,6	22720.0462

¹⁾ Kuormitus arvot eivät ole voimassa ruostumattomasta teräksestä valmistetulle rakenteelle (poikkeuksena malli termoplastisella kuulalla).

Sovellusesimerkki



Vaatimuksenmukaisuus

RoHS-yhteensopiva

Sisältää lyijyä - yhteensopiva poikkeusten 6a / 6b / 6c mukaisesti

Sisältää SVHC-aineita > 0,1 % w/w

Sisältää lyijyä - SVHC-luettelo 27.06.2024.

Sisältää Prop 65 aineita



Lyijylle altistuminen voi aiheuttaa syöpää ja lisääntymiselle haitallisia vaikutuksia.
<https://www.P65Warnings.ca.gov/>

Ei sisällä konfliktimineraaleja

Tämä tuote ei sisällä "konfliktimineraaleiksi" luokiteltuja aineita, kuten tantaalia, tinaa, kultaa tai volframia Kongon demokraattisesta tasavallasta tai sen naapurimaista."