

Kuulapääruuvit • kannattomat, kokonaisella kuulalla

22720.0405



Tuotekuvaus

Kuulapääruuvit muovi-kuulalla soveltuvat herkille huonosti puristusta kestäville osille. Käytetään pintojen lukitsemiseen, kiinnittämiseen tai tukemiseen.

Materiaali

Kuula

- Kestomuovi (POM), valkoinen

Ruuvi

- Nuorrutusteräs, 1200 ±100 N/mm²

Lisätietoja

Huomioi

Kuula ei kiertymisvarmistettu. Erikoismalleja tilauksesta.

Viittaukset

Kierrelukitus pyydettyessä, katso liite - Tekniset tiedot -

Lisää tuotteita

- Kuulapääruuvit, kannattomat, hienokierteellä
- Kuulapääruuvit, Kannattomat, kokonaisella kuulalla

Piirustus

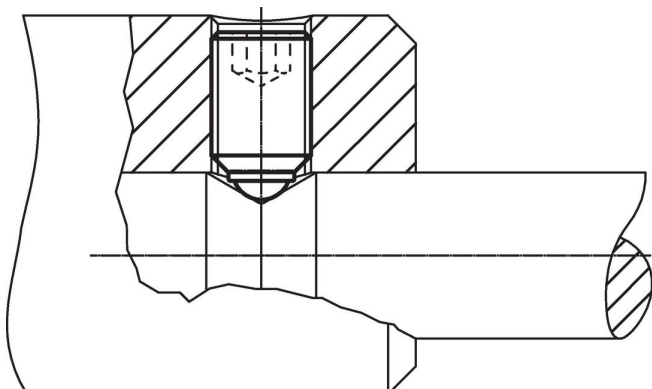


Tilastiedot

Ulkomitat		kuulan halkaisija	AV	Staattinen kuormitettavuus ¹⁾ max.	min.	max.	[g]	Til.nro
d ₁	l ₁							
kokonainen kestomuovikuula (kuva 1), Nuorrutusteräs								
M10	31,7	7	5	2	-30	80	12	22720.0405

¹⁾ Kuormitus arvot eivät ole voimassa ruostumattomasta teräksestä valmistetulle rakenteelle (poikkeuksena malli termoplastisella kuulalla).

Sovellusesimerkki



Vaatimuksenmukaisuus

RoHS-yhteensopiva

Sisältää lyijyä - yhteensopiva poikkeusten 6a / 6b / 6c mukaisesti

Sisältää SVHC-aineita > 0,1 % w/w

Sisältää lyijyä - SVHC-luettelo 27.06.2024.

Sisältää Prop 65 aineita



Lyijylle altistuminen voi aiheuttaa syöpää ja lisääntymiselle haitallisia vaikutuksia.

<https://www.P65Warnings.ca.gov/>

Ei sisällä konfliktimineraaleja

Tämä tuote ei sisällä "konfliktimineraaleiksi" luokiteltuja aineita, kuten tantaalia, tinaa, kultaa tai volframia Kongon demokraattisesta tasavallasta tai sen naapurimaista."