

## Kuulapääruuvit • kannattomat, kokonaisella kuulalla

22720.0291



### Tuotekuvaus

Kuulapääruuvit muovi-kuulalla soveltuvat herkille huonosti puristusta kestäville osille. Käytetään pintojen lukitsemiseen, kiinnittämiseen tai tukemiseen.

### Materiaali

- Kuula**
- Kestomuovi (POM), valkoinen
- Ruuvi**
- Ruostumaton teräs 1.4305

### Lisätietoja

#### Huomioi

Kuula ei kiertymisvarmistettu. Erikoismalleja tilauksesta.

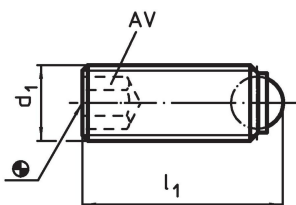
#### Viittaukset

Kierrelukitus pyydettyessä, katso liite - Tekniset tiedot -

#### Lisää tuotteita

- Kuulapääruuvit, kannattomat, hienokierteellä
- Kuulapääruuvit, Kannattomat, kokonaisella kuulalla

### Piirustus

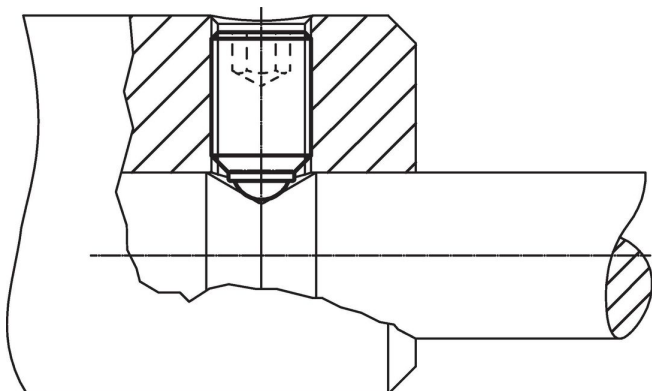


### Tilastiedot

Ulkomitat			AV	Staattinen kuormitettavuus <sup>1)</sup>	min.   max.			Til.nro
d <sub>1</sub>	l <sub>1</sub>	kuulan halkaisija	[mm]	max.	[°C]		[g]	
[mm]			[mm]	[kN]				
kokonainen kestomuovikuula (kuva 1), Ruostumaton teräs								
M10	13,7	7	5	2	-30	80	3,5	22720.0291

<sup>1)</sup> Kuormitus arvot eivät ole voimassa ruostumattomasta teräksestä valmistetulle rakenteelle (poikkeuksena malli termoplastisella kuulalla).

### Sovellusesimerkki



## Vaatimuksenmukaisuus

### RoHS-yhteensopiva

Täyttävät direktiivin 2011/65/EU ja direktiivin 2015/863 vaatimukset

### Ei sisällä SVHC-aineita

Ei sisällä yli 0,1 % w/w SVHC-aineita - SVHC-luettelo 23.01.2024.

### Ei sisällä Prop 65 aineita

Ei sisällä Prop 65 -aineita  
<https://www.P65Warnings.ca.gov/>

### Ei sisällä konfliktimineraaleja

Tämä tuote ei sisällä "konfliktimineraaleiksi" luokiteltuja aineita, kuten tantaalia, tinaa, kultaa tai volframia Kongon demokraattisesta tasavallasta tai sen naapurimaista."