

## Kuulapääruuvit • kannattomat, kokonaisella kuulalla

22720.0281



### Tuotekuvaus

Kuulapääruuvit muovi-kuulalla soveltuvat herkille huonosti puristusta kestäville osille. Käytetään pintojen lukitsemiseen, kiinnittämiseen tai tukemiseen.

### Materiaali

- Kuula**
- Kestomuovi (POM), valkoinen
- Ruuvi**
- Ruostumaton teräs 1.4305

### Lisätietoja

#### Huomioi

Kuula ei kiertymisvarmistettu. Erikoismalleja tilauksesta.

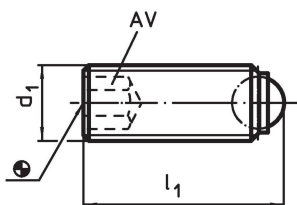
#### Viittaukset

Kierrelukitus pyydettyessä, katso liite - Tekniset tiedot -

#### Lisää tuotteita

- Kuulapääruuvit, kannattomat, hienokierteellä
- Kuulapääruuvit, Kannattomat, kokonaisella kuulalla

### Piirustus

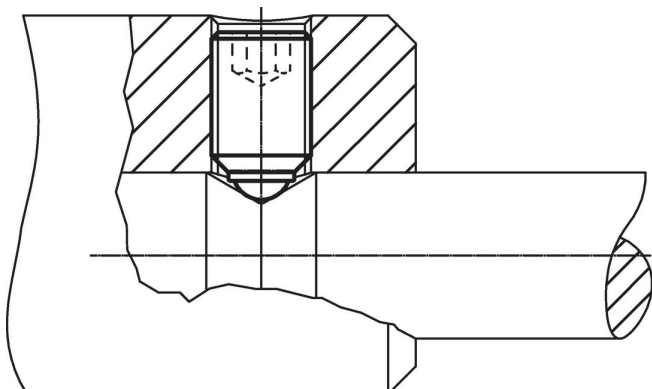


### Tilaustiedot

| Ulkomitat  |                | kuulan halkaisija | AV | Staattinen kuormitettavuus <sup>1)</sup><br>max. | min. max. |      | Til.nro |            |
|--|----------------|-------------------|----|--|-----------|------|---------|------------|
| d <sub>1</sub>   | l <sub>1</sub> |                   |    |  | [mm]      | [mm] |         | [kN]       |
| kokonainen kestomuovikuula (kuva 1), Ruostumaton teräs |                |                   |    |  |           |      |         |            |
| M8   | 11,2           | 5,5               | 4  | 1,5  | -30       | 80   | 1,9     | 22720.0281 |

<sup>1)</sup> Kuormitus arvot eivät ole voimassa ruostumattomasta teräksestä valmistetulle rakenteelle (poikkeuksena malli termoplastisella kuulalla).

### Sovellusesimerkki



## Vaatimuksenmukaisuus

### RoHS-yhteensopiva

Täyttävät direktiivin 2011/65/EU ja direktiivin 2015/863 vaatimukset

### Ei sisällä SVHC-aineita

Ei sisällä yli 0,1 % w/w SVHC-aineita - SVHC-luettelo 23.01.2024.

### Ei sisällä Prop 65 aineita

Ei sisällä Prop 65 -aineita  
<https://www.P65Warnings.ca.gov/>

### Ei sisällä konfliktimineraaleja

Tämä tuote ei sisällä "konfliktimineraaleiksi" luokiteltuja aineita, kuten tantaalia, tinaa, kultaa tai volframia Kongon demokraattisesta tasavallasta tai sen naapurimaista."