

## Kuulapääruuvit • kannattomat, kokonaisella kuulalla

22720.0266



### Tuotekuvaus

Kuulapääruuvit muovi-kuulalla soveltuvat herkille huonosti puristusta kestäville osille. Käytetään pintojen lukitsemiseen, kiinnittämiseen tai tukemiseen.

### Materiaali

- Kuula**
- Kestomuovi (POM), valkoinen
- Ruuvi**
- Ruostumaton teräs 1.4305

### Lisätietoja

#### Huomioi

Kuula ei kiertymisvarmistettu. Erikoismalleja tilauksesta.

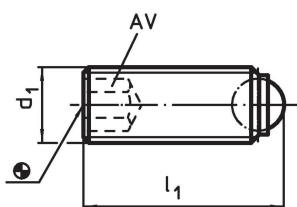
#### Viittaukset

Kierrelukitus pyydettyessä, katso liite - Tekniset tiedot -

#### Lisää tuotteita

- Kuulapääruuvit, kannattomat, hienokierteellä
- Kuulapääruuvit, Kannattomat, kokonaisella kuulalla

### Piirustus

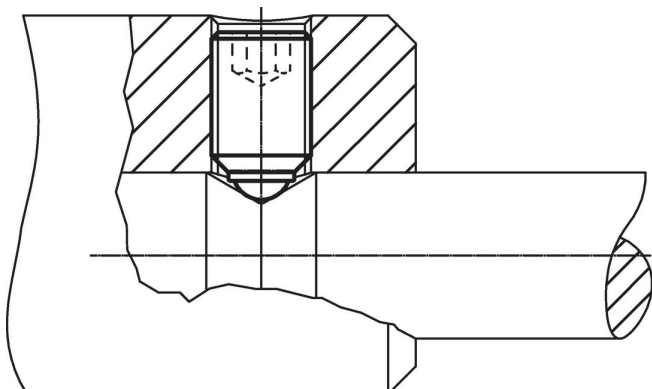


### Tilaustiedot

Ulkomitat			AV	Staattinen kuormitettavuus <sup>1)</sup>	min. max.			Til.nro
d <sub>1</sub>	l <sub>1</sub>	kuulan halkaisija [mm]	[mm]	max. [kN]	min.	max.	[g]	
[°C]								
kokonainen kestomuovikuula (kuva 1), Ruostumaton teräs								
M5	20	3	2,5	0,5	-30	80	1,9	22720.0266

<sup>1)</sup> Kuormitus arvot eivät ole voimassa ruostumattomasta teräksestä valmistetulle rakenteelle (poikkeuksena malli termoplastisella kuulalla).

### Sovellusesimerkki



## Vaatimuksenmukaisuus

### RoHS-yhteensopiva

Täyttävät direktiivin 2011/65/EU ja direktiivin 2015/863 vaatimukset.

### Ei sisällä SVHC-aineita

Ei sisällä yli 0,1 % w/w SVHC-aineita - SVHC-luettelo 27.06.2024.

### Ei sisällä Prop 65 aineita

Ei sisällä Proposition 65 -aineita.  
<https://www.P65Warnings.ca.gov/>

### Ei sisällä konfliktimineraaleja

Tämä tuote ei sisällä "konfliktimineraaleiksi" luokiteltuja aineita, kuten tantaalia, tinaa, kultaa tai volframia Kongon demokraattisesta tasavallasta tai sen naapurimaista."