

Kuulapääruuvit • kannattomat, kokonaisella kuulalla

22720.0124



Tuotekuvaus

Kuulapääruuvit muovi-kuulalla soveltuvat herkille huonosti puristusta kestäville osille. Käytetään pintojen lukitsemiseen, kiinnittämiseen tai tukemiseen.

Materiaali

Kuula

- Kuulalaakeriteräs, karkaistu

Ruuvi

- Nuorrutusteräs, 1200 ±100 N/mm²

Lisätietoja

Huomioi

Kuula ei kiertymisvarmistettu. Erikoismalleja tilauksesta.

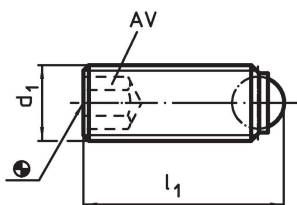
Viittaukset

Kierrelukitus pyydettyessä, katso liite - Tekniset tiedot -

Lisää tuotteita

- Kuulapääruuvit, kannattomat, hienokierteellä
- Kuulapääruuvit, Kannattomat, kokonaisella kuulalla

Piirustus

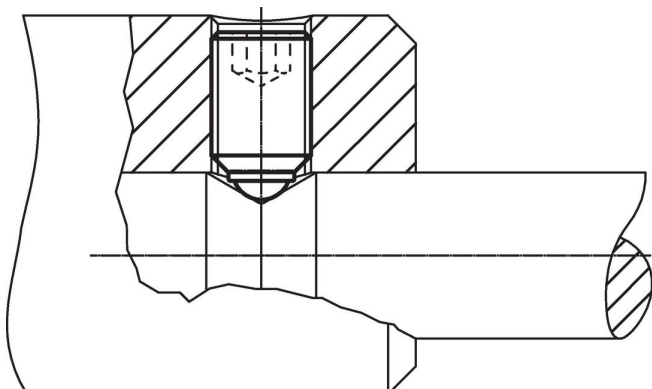


Tilastiedot

Ulkomitat			AV	Staattinen kuormitettavuus ¹⁾ max. [kN]	max. [°C]	[g]	Til.nro
d ₁	l ₁	kuulan halkaisija [mm]					
Kokonainen kuula, Nuorrutusteräs							
M12	32	8,5	6	30	250	18	22720.0124

¹⁾ Kuormitus arvot eivät ole voimassa ruostumattomasta teräksestä valmistetulle rakenteelle (poikkeuksena malli termoplastisella kuulalla).

Sovellusesimerkki



Vaatimuksenmukaisuus

RoHS-yhteensopiva

Sisältää lyijyä - yhteensopiva poikkeusten 6a / 6b / 6c mukaisesti

Sisältää SVHC-aineita > 0,1 % w/w

Sisältää lyijyä - SVHC-luettelo 23.01.2024

Sisältää Prop 65 aineita



Altistuminen lyijylle voi aiheuttaa syöpää ja heldelmättömyyttä
<https://www.P65Warnings.ca.gov/>

Ei sisällä konfliktimineraaleja

Tämä tuote ei sisällä "konfliktimineraaleiksi" luokiteltuja aineita, kuten tantaalia, tinaa, kultaa tai volframia Kongon demokraattisesta tasavallasta tai sen naapurimaista."