

## Kuulapääruuvit • kannattomat, kokonaisella kuulalla

22720.0055



### Tuotekuvaus

Kuulapääruuvit muovi-kuulalla soveltuvat herkille huonosti puristusta kestäville osille. Käytetään pintojen lukitsemiseen, kiinnittämiseen tai tukemiseen.

### Materiaali

#### Kuula

- Kuulalaakeriteräs, karkaistu

#### Ruuvi

- Nuorrutusteräs, 1200 ±100 N/mm<sup>2</sup>

### Lisätietoja

#### Huomioi

Kuula ei kiertymisvarmistettu. Erikoismalleja tilauksesta.

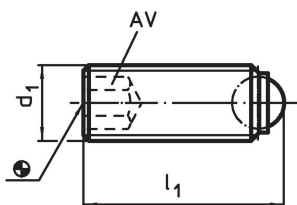
#### Viittaukset

Kierrelukitus pyydettyessä, katso liite - Tekniset tiedot -

#### Lisää tuotteita

- Kuulapääruuvit, kannattomat, hienokierteellä
- Kuulapääruuvit, Kannattomat, kokonaisella kuulalla

### Piirustus

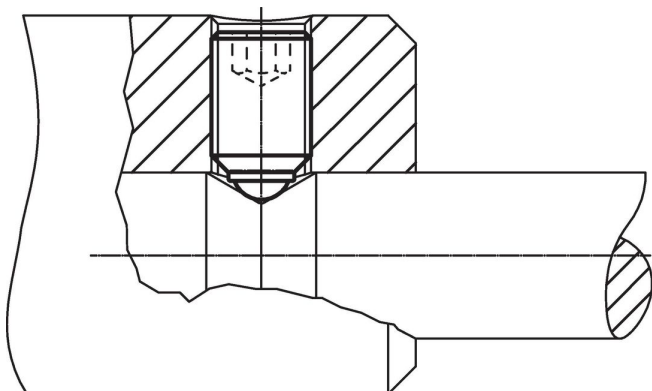


### Tilaustiedot

Ulkomitat			AV	Staattinen kuormitettavuus <sup>1)</sup>	🌡️ max.	📦 [g]	Til.nro
d <sub>1</sub>	l <sub>1</sub>	kuulan halkaisija [mm]	[mm]	max. [kN]	[°C]		
<b>Kokonainen kuula, Nuorrutusteräs</b>							
M5	16	3	2,5	4,5	250	1,6	22720.0055

<sup>1)</sup> Kuormitus arvot eivät ole voimassa ruostumattomasta teräksestä valmistetulle rakenteelle (poikkeuksena malli termoplastisella kuulalla).

### Sovellusesimerkki



## Vaatimuksenmukaisuus

### RoHS-yhteensopiva

Sisältää lyijyä - yhteensopiva poikkeusten 6a / 6b / 6c mukaisesti

### Sisältää SVHC-aineita > 0,1 % w/w

Sisältää lyijyä - SVHC-luettelo 27.06.2024.

### Sisältää Prop 65 aineita



Lyijylle altistuminen voi aiheuttaa syöpää ja lisääntymiselle haitallisia vaikutuksia.

<https://www.P65Warnings.ca.gov/>

### Ei sisällä konfliktimineraaleja

Tämä tuote ei sisällä "konfliktimineraaleiksi" luokiteltuja aineita, kuten tantaalia, tinaa, kultaa tai volframia Kongon demokraattisesta tasavallasta tai sen naapurimaista."