

## Kuulapääruuvit • kannalliset, kuula kokonainen

22710.0752



### Tuotekuvaus

Käytetään pintojen lukitsemiseen, kiinnittämiseen tai tukemiseen.

### Materiaali

- Kuula**
- Ruostumaton teräs, karkaistu
- Ruuvi**
- Ruostumaton teräs 1.4305

### Lisätietoja

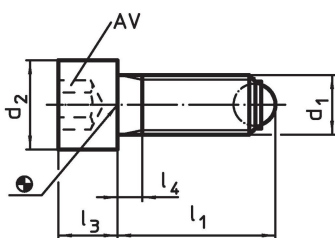
#### Huomioi

Erikoismalleja tilauksesta.

#### Viittaukset

Kierrelukitus pyydetessä, katso liite -  
Tekniset tiedot -

### Piirustus

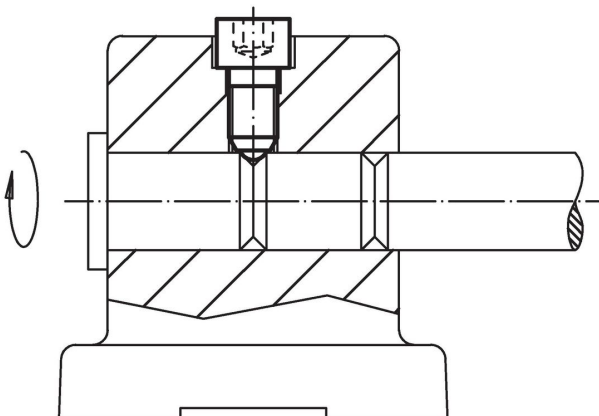


### Tilaustiedot

d <sub>1</sub>	l <sub>1</sub>	Ulkomitat			kuulan halkaisija	AV	Staattinen kuormitettavuus <sup>1)</sup> max.	[g]	Til.nro
		d <sub>2</sub>	l <sub>3</sub>	l <sub>4</sub>					
M6	20,8	10	6	3	4	5	9	6,1	22710.0752

<sup>1)</sup> Kuormitusarvot eivät ole voimassa ruostumattomasta teräksestä valmistetulle rakenteelle.

### Sovellusesimerkki



## Vaatimuksenmukaisuus

### RoHS-yhteensopiva

Täyttävät direktiivin 2011/65/EU ja direktiivin 2015/863 vaatimukset.

### Ei sisällä SVHC-aineita

Ei sisällä yli 0,1 % w/w SVHC-aineita - SVHC-luettelo 27.06.2024.

### Ei sisällä Prop 65 aineita

Ei sisällä Proposition 65 -aineita.  
<https://www.P65Warnings.ca.gov/>

### Ei sisällä konfliktimineraaleja

Tämä tuote ei sisällä "konfliktimineraaleiksi" luokiteltuja aineita, kuten tantaalia, tinaa, kultaa tai volframia Kongon demokraattisesta tasavallasta tai sen naapurimaista."