

## Kuulapääruuvit • kannalliset, kuula kokonainen

22710.0206



### Tuotekuvaus

Käytetään pintojen lukitsemiseen, kiinnittämiseen tai tukemiseen.

### Materiaali

- Kuula**
- Kuulalaakeriteräs, karkaistu
- Ruuvi**
- Nuorrutusteräs,  $1200 \pm 100 \text{ N/mm}^2$

### Lisätietoja

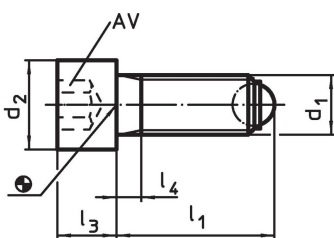
#### Huomioi

Erikoismalleja tilauksesta.

#### Viittaukset

Kierrelukitus pyydetessä, katso liite -  
Tekniset tiedot -

### Piirustus

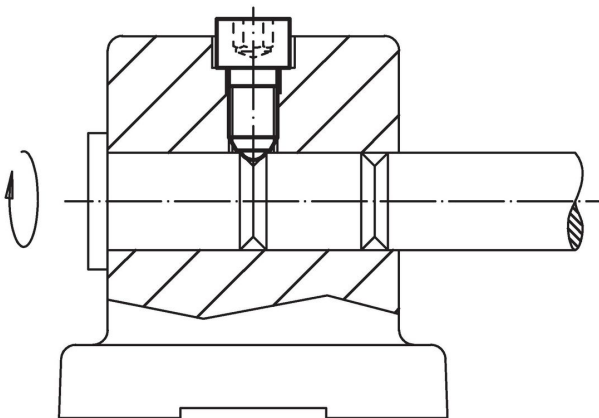


### Tilaustiedot

| d <sub>1</sub>                          | l <sub>1</sub> | Ulkomit        |                |                | kuulan halkaisija | AV | Staattinen kuormitettavuus <sup>1)</sup><br>max. | [g] | Til.nro    |
|---|----------------|----------------|----------------|----------------|-------------------|----|--|-----|------------|
|   |                | d <sub>2</sub> | l <sub>3</sub> | l <sub>4</sub> |                   |    |  |     |            |
| <b>Kokonainen kuula, Nuorrutusteräs</b> |                |                |                |                |                   |    |  |     |            |
| M20                                     | 104,2          | 30             | 20             | 48             | 15                | 17 | 90   | 306 | 22710.0206 |

<sup>1)</sup> Kuormitusarvot eivät ole voimassa ruostumattomasta teräksestä valmistetulle rakenteelle.

### Sovellusesimerkki



## Vaatimuksenmukaisuus

### RoHS-yhteensopiva

Täyttävät direktiivin 2011/65/EU ja direktiivin 2015/863 vaatimukset.

### Ei sisällä SVHC-aineita

Ei sisällä yli 0,1 % w/w SVHC-aineita - SVHC-luettelo 27.06.2024.

### Ei sisällä Prop 65 aineita

Ei sisällä Proposition 65 -aineita.  
<https://www.P65Warnings.ca.gov/>

### Ei sisällä konfliktimineraaleja

Tämä tuote ei sisällä "konfliktimineraaleiksi" luokiteltuja aineita, kuten tantaalia, tinaa, kultaa tai volframia Kongon demokraattisesta tasavallasta tai sen naapurimaista."