

Kuulapääruuvit • kannalliset, kuula kokonainen

22710.0164



Tuotekuvaus

Käytetään pintojen lukitsemiseen, kiinnittämiseen tai tukemiseen.

Materiaali

- Kuula**
- Kuulalaakeriteräs, karkaistu
- Ruuvi**
- Nuorrutusteräs, $1200 \pm 100 \text{ N/mm}^2$

Lisätietoja

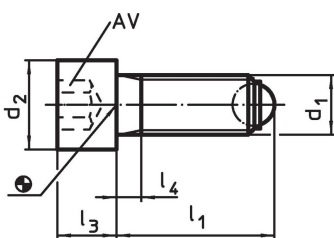
Huomioi

Erikoismalleja tilauksesta.

Viittaukset

Kierrelukitus pyydettyessä, katso liite -
Tekniset tiedot -

Piirustus

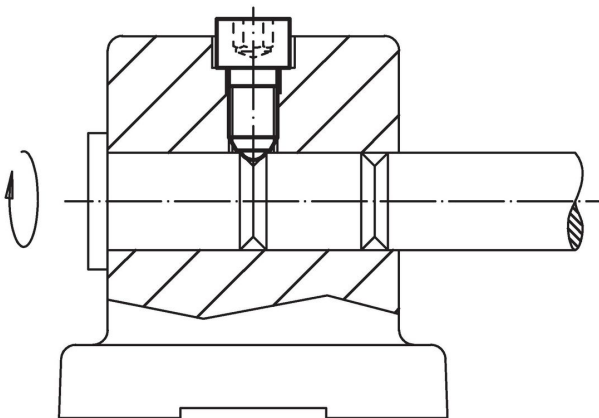


Tilaustiedot

| d ₁ | l ₁ | Ulkomitat | | | kuulan halkaisija | AV | Staattinen kuormitettavuus ¹⁾ max. | [g] | Til.nro |
|---|----------------|----------------|----------------|----------------|-------------------|----|--|-----|------------|
| | | d ₂ | l ₃ | l ₄ | | | | | |
| Kokonainen kuula, Nuorrutusteräs | | | | | | | | | |
| M16 | 63,3 | 24 | 16 | 6 | 12 | 14 | 60 | 122 | 22710.0164 |

¹⁾ Kuormitusarvot eivät ole voimassa ruostumattomasta teräksestä valmistetulle rakenteelle.

Sovellusesimerkki



Vaatimuksenmukaisuus

RoHS-yhteensopiva

Täyttävät direktiivin 2011/65/EU ja direktiivin 2015/863 vaatimukset.

Ei sisällä SVHC-aineita

Ei sisällä yli 0,1 % w/w SVHC-aineita - SVHC-luettelo 27.06.2024.

Ei sisällä Prop 65 aineita

Ei sisällä Proposition 65 -aineita.
<https://www.P65Warnings.ca.gov/>

Ei sisällä konfliktimineraaleja

Tämä tuote ei sisällä "konfliktimineraaleiksi" luokiteltuja aineita, kuten tantaalia, tinaa, kultaa tai volframia Kongon demokraattisesta tasavallasta tai sen naapurimaista."