

Kuulapääruuvit • kannalliset, kuula kokonainen

22710.0122



Tuotekuvaus

Käytetään pintojen lukitsemiseen, kiinnittämiseen tai tukemiseen.

Materiaali

Kuula

- Kuulalaakeriteräs, karkaistu

Ruuvi

- Nuorrutusteräs, 1200 ±100 N/mm²

Lisätietoja

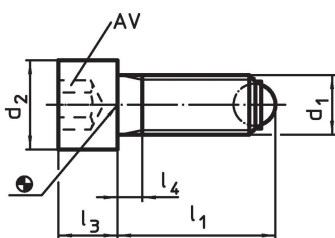
Huomioi

Erikoismalleja tilauksesta.


Viittaukset

Kierrelukitus pyydetessä, katso liite -
Tekniset tiedot -

Piirustus

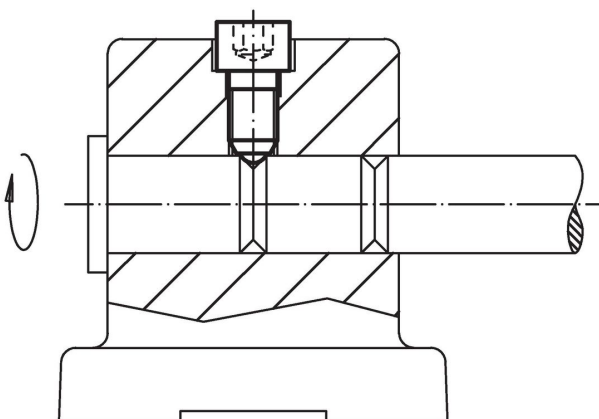


Tilaustiedot

d ₁	l ₁	d ₂	Ulkomitat		kuulan halkaisija	AV	Staattinen kuormitettavuus ¹⁾ max.		Til.nro
			l ₃	l ₄			[kN]	[g]	
			[mm]						
Kokonainen kuula, Nuorrutusteräs									
M12	32	18	12	5	8,5	10	30	39	22710.0122

¹⁾ Kuormitusarvot eivät ole voimassa ruostumattomasta teräksestä valmistetulle rakenteelle.

Sovellusesimerkki



Vaatimuksenmukaisuus

RoHS-yhteensopiva

Täyttävät direktiivin 2011/65/EU ja direktiivin 2015/863 vaatimukset.

Ei sisällä SVHC-aineita

Ei sisällä yli 0,1 % w/w SVHC-aineita - SVHC-luettelo 27.06.2024.

Ei sisällä Prop 65 aineita

Ei sisällä Proposition 65 -aineita.
<https://www.P65Warnings.ca.gov/>

Ei sisällä konfliktimineraaleja

Tämä tuote ei sisällä "konfliktimineraaleiksi" luokiteltuja aineita, kuten tantaalia, tinaa, kultaa tai volframia Kongon demokraattisesta tasavallasta tai sen naapurimaista."