

Kuulapääruuvit • kannalliset, kuula kokonainen

22710.0104



Tuotekuvaus

Käytetään pintojen lukitsemiseen, kiinnittämiseen tai tukemiseen.

Materiaali

Kuula

- Kuulalaakeriteräs, karkaistu

Ruuvi

- Nuorrutusteräs, 1200 ±100 N/mm²

Lisätietoja

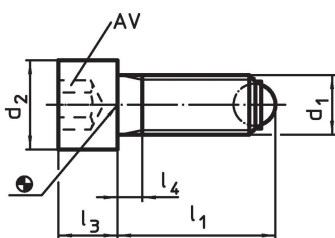
Huomioi

Erikoismalleja tilauksesta.

Viittaukset

Kierrelukitus pyydetessä, katso liite -
Tekniset tiedot -

Piirustus

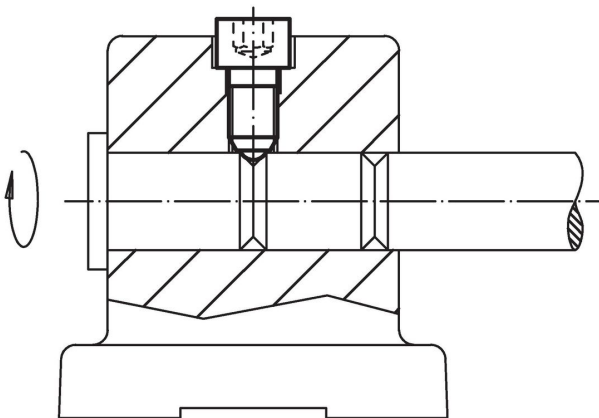


Tilaustiedot

| d ₁ | l ₁ | d ₂ | Ulkomitat | | kuulan halkaisija | AV | Staattinen kuormitettavuus ¹⁾ max. | | Til.nro |
|---|----------------|----------------|----------------|----------------|-------------------|------|--|-----|------------|
| | | | l ₃ | l ₄ | | | | | |
| | | | [mm] | | | [mm] | [kN] | [g] | |
| Kokonainen kuula, Nuorrutusteräs | | | | | | | | | |
| M10 | 41,7 | 16 | 10 | 4,5 | 7 | 8 | 20 | 32 | 22710.0104 |

¹⁾ Kuormitusarvot eivät ole voimassa ruostumattomasta teräksestä valmistetulle rakenteelle.

Sovellusesimerkki



Vaatimuksenmukaisuus

RoHS-yhteensopiva

Täyttävät direktiivin 2011/65/EU ja direktiivin 2015/863 vaatimukset

Ei sisällä SVHC-aineita

Ei sisällä yli 0,1 % w/w SVHC-aineita - SVHC-luettelo 23.01.2024.

Ei sisällä Prop 65 aineita

Ei sisällä Prop 65 -aineita
<https://www.P65Warnings.ca.gov/>

Ei sisällä konfliktimineraaleja

Tämä tuote ei sisällä "konfliktimineraaleiksi" luokiteltuja aineita, kuten tantaalia, tinaa, kultaa tai volframia Kongon demokraattisesta tasavallasta tai sen naapurimaista."