

Kuulapääruuvit • kannattomat, kuula kiertymisen estolla

22700.0842



Tuotekuvaus

Käytetään kaltevien pintojen lukitsemiseen, kiinnittämiseen tai tukemiseen. Liikkuvan kuulan ansiosta voima välittyy tasaisesti laajalle pinnalle.

Materiaali

- Kuula**
- Ruostumaton teräs, karkaistu
- Ruuvi**
- Ruostumaton teräs 1.4305

Lisätietoja

Huomioi

Kuula kiertymisvarmistettu. Erikoismalleja tilauksesta.

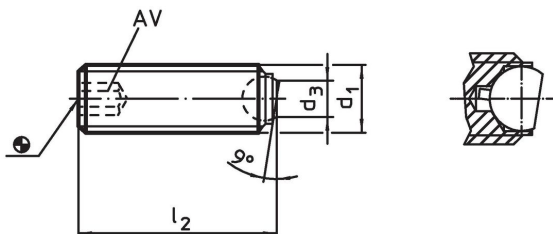
Viittaukset

Kierrelukitus pyydettyessä, katso liite - Tekniset tiedot -

Lisää tuotteita

- Kuulapääruuvit, kannattomat, halkaistulla kuulalla
- Kuulapääruuvit, kannattomat, hienokierteellä
- Kuulapääruuvit, Kannattomat, halkaistulla kuulalla

Piirustus

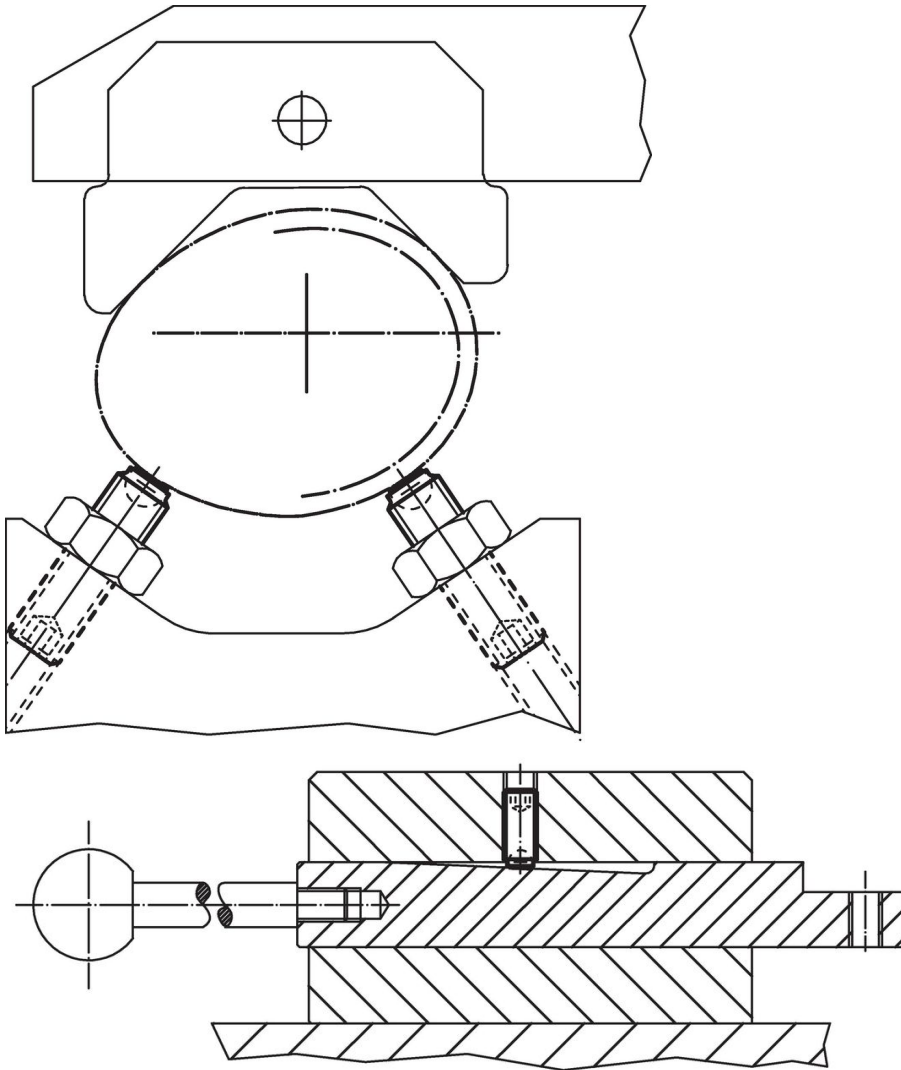


Tilaustiedot

d_1	l_2	Ulkomitat d_3 [mm]	kuulan halkaisija	AV [mm]	Staattinen kuormitettavuus ¹⁾ max. [kN]	[g]	Til.nro
Halkaistu kuula, vastepinta tasainen, Ruostumaton teräs							
M16	25	10,7	12	8	36	28	22700.0842

¹⁾ Kuormitusarvot eivät ole voimassa ruostumattomasta teräksestä valmistetulle rakenteelle.

Sovellusesimerkki



Vaatimuksenmukaisuus

RoHS-yhteensopiva

Täyttävät direktiivin 2011/65/EU ja direktiivin 2015/863 vaatimukset.

Ei sisällä SVHC-aineita

Ei sisällä yli 0,1 % w/w SVHC-aineita - SVHC-luettelo 27.06.2024.

Ei sisällä Prop 65 aineita

Ei sisällä Proposition 65 -aineita.
<https://www.P65Warnings.ca.gov/>

Ei sisällä konfliktimineraaleja

Tämä tuote ei sisällä "konfliktimineraaleiksi" luokiteltuja aineita, kuten tantaalia, tinaa, kultaa tai volframia Kongon demokraattisesta tasavallasta tai sen naapurimaista."