

## Kuulapääruuvit • kannattomat, kuula kiertymisen estolla

22700.0784



### Tuotekuvaus

Käytetään kaltevien pintojen lukitsemiseen, kiinnittämiseen tai tukemiseen. Liikkuvan kuulan ansiosta voima välittyy tasaisesti laajalle pinnalle.

### Materiaali

#### Kuula

- Kuulalaakeriteräs, karkaistu

#### Ruuvi

- Nuorrutusteräs, 1200 ±100 N/mm<sup>2</sup>

### Lisätietoja

#### Huomioi

Kuula kiertymisvarmistettu. Erikoismalleja tilauksesta.

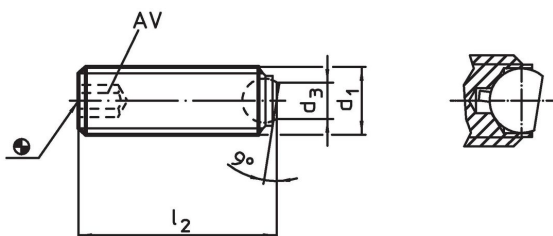
#### Viittaukset

Kierrelukitus pyydetessä, katso liite - Tekniset tiedot -


#### Lisää tuotteita

- Kuulapääruuvit, kannattomat, halkaistulla kuulalla
- Kuulapääruuvit, kannattomat, hienokierteellä
- Kuulapääruuvit, Kannattomat, halkaistulla kuulalla

### Piirustus

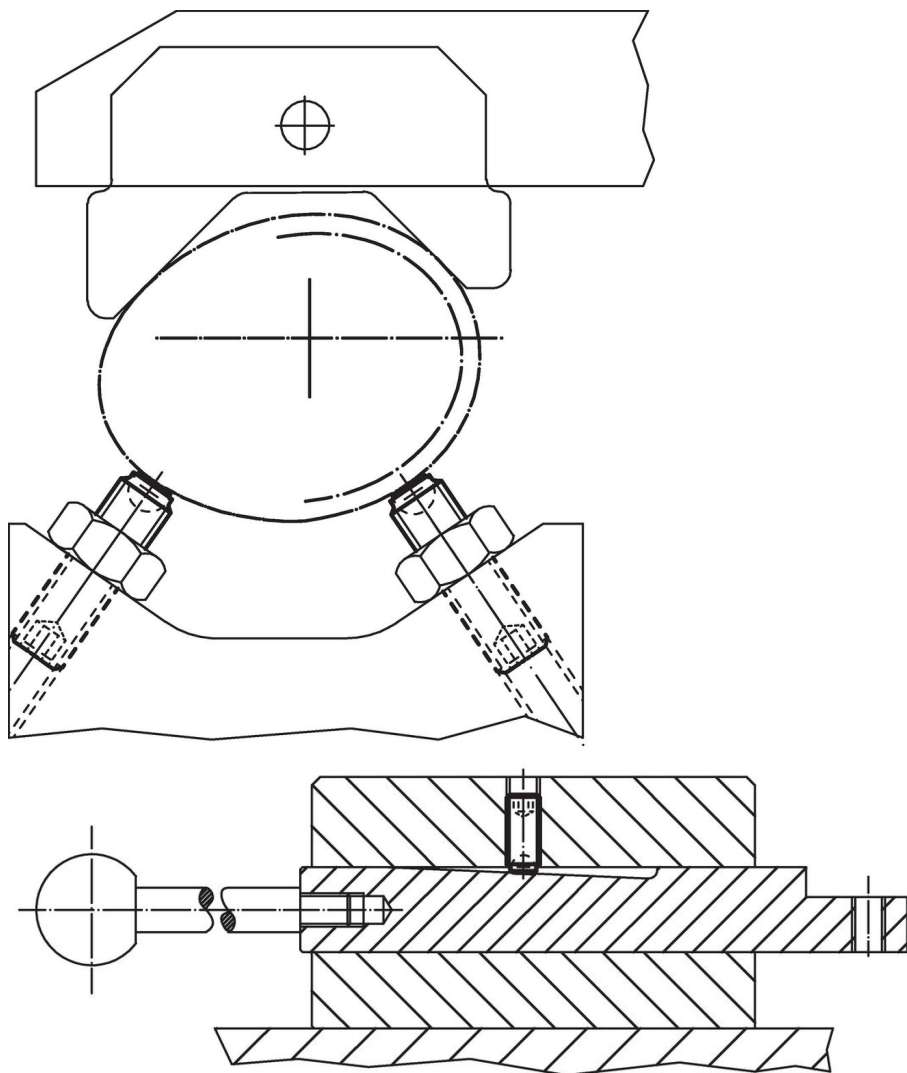


### Tilaustiedot

d <sub>1</sub>	l <sub>2</sub>	Ulkomitat d <sub>3</sub> [mm]	kuulan halkaisija	AV [mm]	Staattinen kuormitettavuus <sup>1</sup> max. [kN]	 [g]	Til.nro
<b>halkaistu kuula, vastepinta karhennettu, Nuorrutusteräs</b>							
M24	50	15,8	18	12	80	125	22700.0784

<sup>1)</sup> Kuormitusarvot eivät ole voimassa ruostumattomasta teräksestä valmistetulle rakenteelle.

## Sovellusesimerkki



## Vaatimuksenmukaisuus

### RoHS-yhteensopiva

Sisältää lyijyä - yhteensopiva poikkeusten 6a / 6b / 6c mukaisesti

### Sisältää SVHC-aineita > 0,1 % w/w

Sisältää lyijyä - SVHC-luettelo 27.06.2024.

### Sisältää Prop 65 aineita



Lyijylle altistuminen voi aiheuttaa syöpää ja lisääntymiselle haitallisia vaikutuksia.  
<https://www.P65Warnings.ca.gov/>

### Ei sisällä konfliktimineraaleja

Tämä tuote ei sisällä "konfliktimineraaleiksi" luokiteltuja aineita, kuten tantaalia, tinaa, kultaa tai volframia Kongon demokraattisesta tasavallasta tai sen naapurimaista."