

## Kuulapääruuvit • kannattomat, kuula kiertymisen estolla

22700.0695



### Tuotekuvaus

Käytetään kaltevien pintojen lukitsemiseen, kiinnittämiseen tai tukemiseen. Liikkuvan kuulan ansiosta voima välittyy tasaisesti laajalle pinnalle.

### Materiaali

#### Kuula

- Kuulalaakeriteräs, karkaistu

#### Ruuvi

- Nuorrutusteräs, 1200 ±100 N/mm<sup>2</sup>

### Lisätietoja

#### Huomioi

Kuula kiertymisvarmistettu. Erikoismalleja tilauksesta.

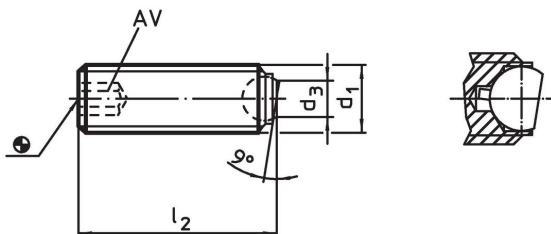
#### Viittaukset

Kierrelukitus pyydettyessä, katso liite - Tekniset tiedot -

#### Lisää tuotteita

- Kuulapääruuvit, kannattomat, halkaistulla kuulalla
- Kuulapääruuvit, kannattomat, hienokierteellä
- Kuulapääruuvit, Kannattomat, halkaistulla kuulalla

### Piirustus

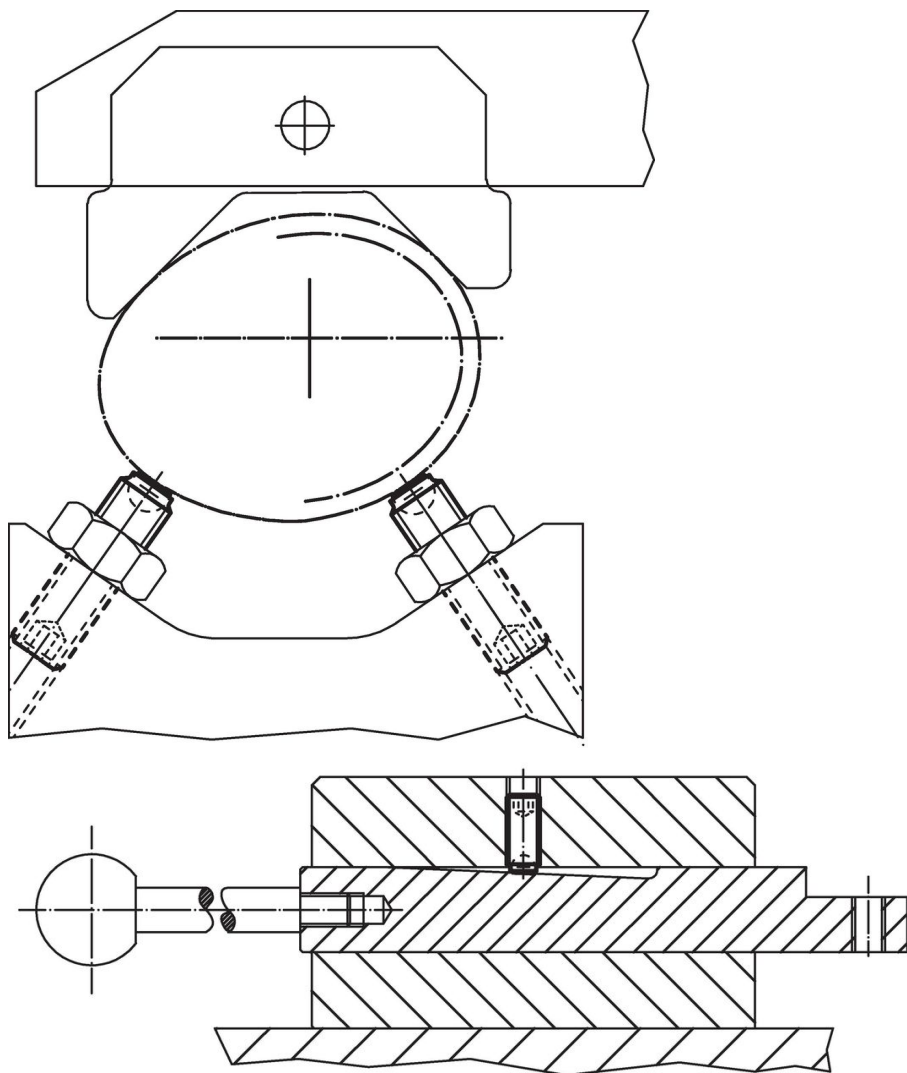


### Tilaustiedot

| d <sub>1</sub>   | l <sub>2</sub> | Ulkomitat<br>d <sub>3</sub><br>[mm] | kuulan halkaisija | AV<br>[mm] | Staattinen<br>kuormitettavuus <sup>1</sup><br>max.<br>[kN] | [g] | Til.nro    |
|--|----------------|-------------------------------------|-------------------|------------|--|-----|------------|
| <b>halkaistu kuula, vastepinta karhennettu, Nuorrutusteräs</b> |                |                                     |                   |            |  |     |            |
| M8   | 25             | 4,5                                 | 5,5               | 4          | 9  | 6,6 | 22700.0695 |

<sup>1)</sup> Kuormitusarvot eivät ole voimassa ruostumattomasta teräksestä valmistetulle rakenteelle.

## Sovellusesimerkki



## Vaatimuksenmukaisuus

### RoHS-yhteensopiva

Sisältää lyijyä - yhteensopiva poikkeusten 6a / 6b / 6c mukaisesti

### Sisältää SVHC-aineita > 0,1 % w/w

Sisältää lyijyä - SVHC-luettelo 27.06.2024.

### Sisältää Prop 65 aineita



Lyijylle altistuminen voi aiheuttaa syöpää ja lisääntymiselle haitallisia vaikutuksia.  
<https://www.P65Warnings.ca.gov/>

### Ei sisällä konfliktimineraaleja

Tämä tuote ei sisällä "konfliktimineraaleiksi" luokiteltuja aineita, kuten tantaalia, tinaa, kultaa tai volframia Kongon demokraattisesta tasavallasta tai sen naapurimaista."