

Kuulapääruuvit • Kannalliset, kuula kiertymisvarmistettu

22700.0312



Tuotekuvaus

Käytetään kaltevien pintojen lukitsemiseen, kiinnittämiseen tai tukemiseen. Liikkuvan kuulan ansiosta voima välittyy tasaisesti laajalle pinnalle.

Materiaali

Kuula

- Ruostumaton teräs, karkaistu

Ruuvi

- Ruostumaton teräs 1.4305

Lisätietoja

Huomioi

Huomaa kierteen päate l_4 !
Kuula kiertymisvarmistettu.
Erikoismalleja tilauksesta.

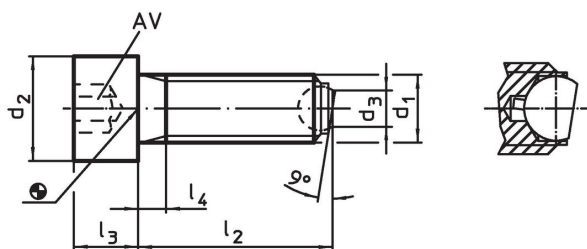
Viittaukset

Kierrelukitus pyydettyessä, katso liite -
Tekniset tiedot -

Lisää tuotteita

- Kuulapääruuvit, kannallinen, halkaistulla kuulalla

Piirustus

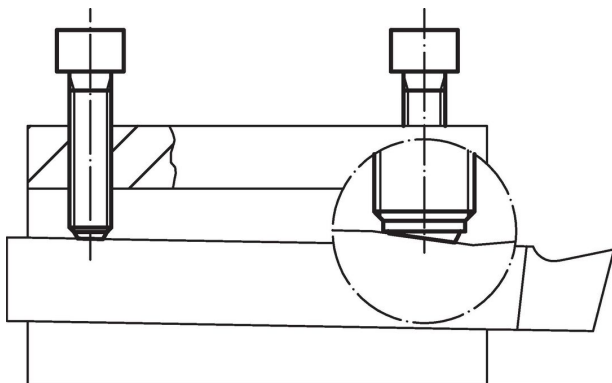


Tilaustiedot

| d_1 | l_2 | d_2 | Ulkomitat | | | kuulan halkaisija | AV | Staattinen kuormitettavuus ¹⁾ max. | | Til.nro |
|---|-------|-------|-----------|-------|-------|-------------------|------|--|-----|------------|
| | | | d_3 | l_3 | l_4 | | [mm] | [kN] | [g] | |
| [mm] | | | | | | | | | | |
| Halkaistu kuula, vastepinta tasainen, Ruostumaton teräs | | | | | | | | | | |
| M8 | 20 | 13 | 4,5 | 8 | 3,5 | 5,5 | 6 | 9 | 12 | 22700.0312 |

¹⁾ Kuormitusarvot eivät ole voimassa ruostumattomasta teräksestä valmistetulle rakenteelle.

Sovellusesimerkki





Vaatimuksenmukaisuus

RoHS-yhteensopiva

Täyttävät direktiivin 2011/65/EU ja direktiivin 2015/863 vaatimukset.

Ei sisällä SVHC-aineita

Ei sisällä yli 0,1 % w/w SVHC-aineita - SVHC-luettelo 27.06.2024.

Ei sisällä Prop 65 aineita

Ei sisällä Proposition 65 -aineita.
<https://www.P65Warnings.ca.gov/>

Ei sisällä konfliktimineraaleja

Tämä tuote ei sisällä "konfliktimineraaleiksi" luokiteltuja aineita, kuten tantaalia, tinaa, kultaa tai volframia Kongon demokraattisesta tasavallasta tai sen naapurimaista."