

Kuulapääruuvit • Kannalliset, kuula kiertymisvarmistettu

22700.0204



Tuotekuvaus

Käytetään kaltevien pintojen lukitsemiseen, kiinnittämiseen tai tukemiseen. Liikkuvan kuulan ansiosta voima välittyy tasaisesti laajalle pinnalle.

Materiaali

Kuula

- Kuulalaakeriteräs, karkaistu

Ruuvi

- Nuorrutusteräs, 1200 ±100 N/mm²

Lisätietoja

Huomioi

Huomaa kierteen päätte l₄ !
Kuula kiertymisvarmistettu.
Erikoismalleja tilauksesta.

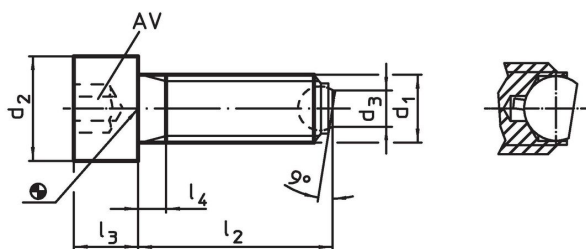
Viittaukset

Kierrelukitus pyydettyessä, katso liite -
Tekniset tiedot -

Lisää tuotteita

- Kuulapääruuvit, kannallinen, halkaistulla kuulalla

Piirustus

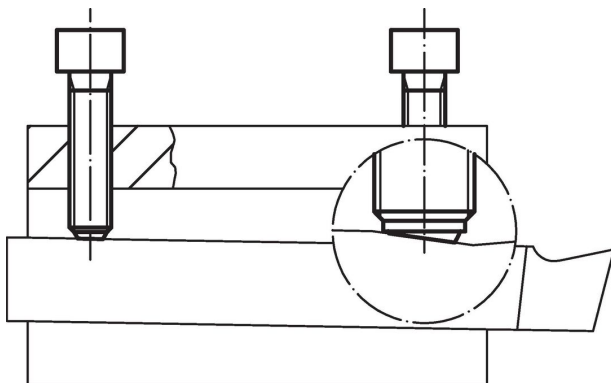


Tilaustiedot

d ₁	l ₂	d ₂	Ulkomitat			kuulan halkaisija	AV	Staattinen kuormitettavuus ¹⁾ max.	📦	Til.nro
			d ₃	l ₃	l ₄		[mm]	[kN]	[g]	
[mm]										
halkaistu kuula, vastepinta karhennettu, Nuorrutusteräs										
M10	40	16	6	10	4,5	7	8	12	31	22700.0204

¹⁾ Kuormitusarvot eivät ole voimassa ruostumattomasta teräksestä valmistetulle rakenteelle.

Sovellusesimerkki





Vaatimuksenmukaisuus

RoHS-yhteensopiva

Täyttävät direktiivin 2011/65/EU ja direktiivin 2015/863 vaatimukset.

Ei sisällä SVHC-aineita

Ei sisällä yli 0,1 % w/w SVHC-aineita - SVHC-luettelo 27.06.2024.

Ei sisällä Prop 65 aineita

Ei sisällä Proposition 65 -aineita.
<https://www.P65Warnings.ca.gov/>

Ei sisällä konfliktimineraaleja

Tämä tuote ei sisällä "konfliktimineraaleiksi" luokiteltuja aineita, kuten tantaalia, tinaa, kultaa tai volframia Kongon demokraattisesta tasavallasta tai sen naapurimaista."