

## Kuulapääruuvit • Kannalliset, kuula kiertymisvarmistettu

22700.0172



### Tuotekuvaus

Käytetään kaltevien pintojen lukitsemiseen, kiinnittämiseen tai tukemiseen. Liikkuvan kuulan ansiosta voima välittyy tasaisesti laajalle pinnalle.

### Materiaali

#### Kuula

- Kuulalaakeriteräs, karkaistu

#### Ruuvi

- Nuorrutusteräs, 1200 ±100 N/mm<sup>2</sup>

### Lisätietoja

#### Huomioi

Huomaa kierteen päate I<sub>4</sub> !  
Kuula kiertymisvarmistettu.  
Erikoismalleja tilauksesta.

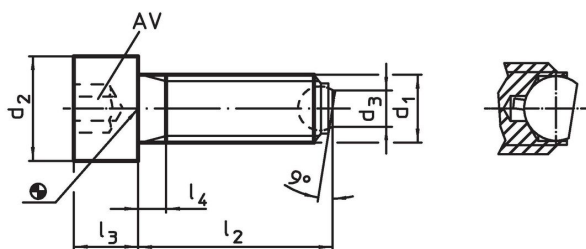
#### Viittaukset

Kierrelukitus pyydettyessä, katso liite -  
Tekniset tiedot -

#### Lisää tuotteita

- Kuulapääruuvit, kannallinen, halkaistulla kuulalla

### Piirustus

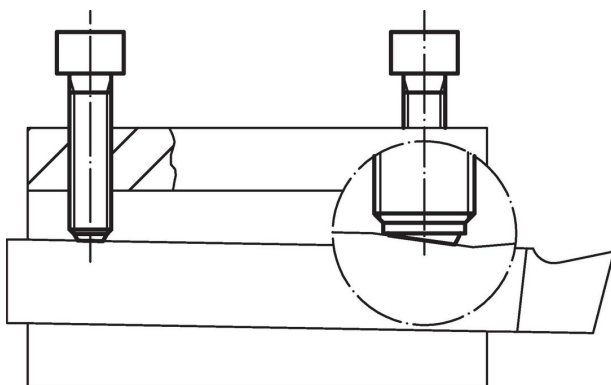


### Tilaustiedot

d <sub>1</sub>	l <sub>2</sub>	d <sub>2</sub>	Ulkomitat			kuulan halkaisija	AV	Staattinen kuormitettavuus <sup>1)</sup> max.		Til.nro
			d <sub>3</sub>	l <sub>3</sub>	l <sub>4</sub>		[mm]	[kN]	[g]	
[mm]										
Halkaistu kuula, vastepinta tasainen, Nuorrutusteräs										
M20	50	30	13,5	20	7,5	15	17	60	183	22700.0172

<sup>1)</sup> Kuormitusarvot eivät ole voimassa ruostumattomasta teräksestä valmistetulle rakenteelle.

### Sovellusesimerkki





## Vaatimuksenmukaisuus

### RoHS-yhteensopiva

Täyttävät direktiivin 2011/65/EU ja direktiivin 2015/863 vaatimukset.

### Ei sisällä SVHC-aineita

Ei sisällä yli 0,1 % w/w SVHC-aineita - SVHC-luettelo 27.06.2024.

### Ei sisällä Prop 65 aineita

Ei sisällä Proposition 65 -aineita.  
<https://www.P65Warnings.ca.gov/>

### Ei sisällä konfliktimineraaleja

Tämä tuote ei sisällä "konfliktimineraaleiksi" luokiteltuja aineita, kuten tantaalia, tinaa, kultaa tai volframia Kongon demokraattisesta tasavallasta tai sen naapurimaista."