

Kuulapääruuvit • Kannalliset, kuula kiertymisvarmistettu

22700.0166



Tuotekuvaus

Käytetään kaltevien pintojen lukitsemiseen, kiinnittämiseen tai tukemiseen. Liikkuvan kuulan ansiosta voima välittyy tasaisesti laajalle pinnalle.

Materiaali

Kuula

- Kuulalaakeriteräs, karkaistu

Ruuvi

- Nuorrutusteräs, 1200 ±100 N/mm²

Lisätietoja

Huomioi

Huomaa kierteen päätte l₄ !
Kuula kiertymisvarmistettu.
Erikoismalleja tilauksesta.

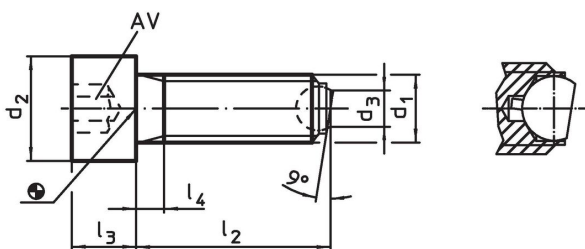
Viittaukset

Kierrelukitus pyydettyessä, katso liite -
Tekniset tiedot -

Lisää tuotteita

- Kuulapääruuvit, kannallinen, halkaistulla kuulalla

Piirustus

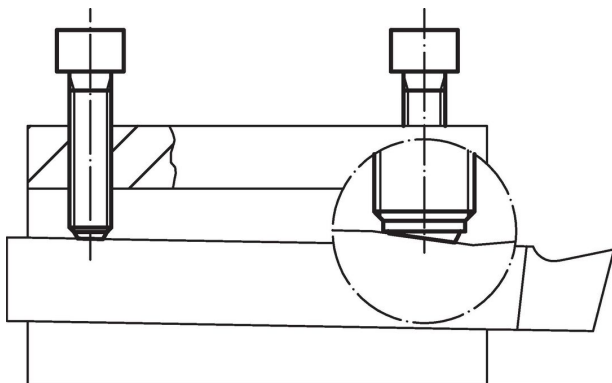


Tilaustiedot

| d ₁ | | l ₂ | d ₂ | Ulkomitat | | | kuulan halkaisija | AV | Staattinen kuormitettavuus ¹⁾ max. | 📦 | Til.nro |
|--|----|----------------|----------------|----------------|----------------|----------------|-------------------|------|--|------------|---------|
| | | ~ | | d ₃ | l ₃ | l ₄ | | [mm] | [kN] | [g] | |
| [mm] | | | | | | | | | | | |
| Halkaistu kuula, vastepinta tasainen, Nuorrutusteräs | | | | | | | | | | | |
| M16 | 80 | 24 | 10,7 | 16 | 36 | 12 | 14 | 36 | 153 | 22700.0166 | |

¹⁾ Kuormitusarvot eivät ole voimassa ruostumattomasta teräksestä valmistetulle rakenteelle.

Sovellusesimerkki





Vaatimuksenmukaisuus

RoHS-yhteensopiva

Täyttävät direktiivin 2011/65/EU ja direktiivin 2015/863 vaatimukset

Ei sisällä SVHC-aineita

Ei sisällä yli 0,1 % w/w SVHC-aineita - SVHC-luettelo 23.01.2024.

Ei sisällä Prop 65 aineita

Ei sisällä Prop 65 -aineita
<https://www.P65Warnings.ca.gov/>

Ei sisällä konfliktimineraaleja

Tämä tuote ei sisällä "konfliktimineraaleiksi" luokiteltuja aineita, kuten tantaalia, tinaa, kultaa tai volframia Kongon demokraattisesta tasavallasta tai sen naapurimaista."