

Tukinastat • säädettävät

22690.0626



Tuotekuvaus

Säädettäviä tukinastoja induktiokarkaistulla tukipinnalla voidaan käyttää tukina ja vasteina.

Materiaali

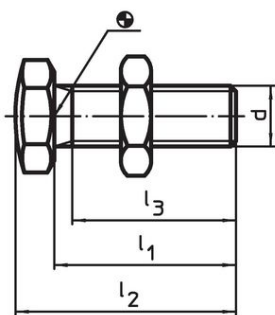
Tukinastat

- Nuorrutusteräs, nuorrutettu, lujuusluokka 10.9, mustattu / tukipinta induktiokarkaistu

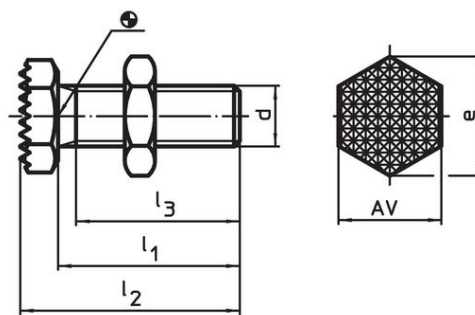
Mutteri

- Nuorrutusteräs, nuorrutettu, lujuusluokka 8.8 (ISO 4035), mustattu

Piirustus




kuva 1



kuva 2

Tilaustiedot

d	l ₁ ±1,5	Ulkomitat l ₂ ±1,5 [mm]		l ₃ min.	e	AV [mm]	 [g]	Til.nro
M6	20	23,5	19		11,5	10	6,7	22690.0626

Sovellusesimerkki



Vaatimuksenmukaisuus

RoHS-yhteensopiva

Täyttävät direktiivin 2011/65/EU ja direktiivin 2015/863 vaatimukset

Ei sisällä SVHC-aineita

Ei sisällä yli 0,1 % w/w SVHC-aineita - SVHC-luettelo 23.01.2024.

Ei sisällä Prop 65 aineita

Ei sisällä Prop 65 -aineita
<https://www.P65Warnings.ca.gov/>

Ei sisällä konfliktimineraaleja

Tämä tuote ei sisällä "konfliktimineraaleiksi" luokiteltuja aineita, kuten tantaalia, tinaa, kultaa tai volframia Kongon demokraattisesta tasavallasta tai sen naapurimaista."