

## Tukinastat • säädettävät

22690.0616



### Tuotekuvaus

Säädettäviä tukinastoja induktiokarkaistulla tukipinnalla voidaan käyttää tukina ja vasteina.

### Materiaali

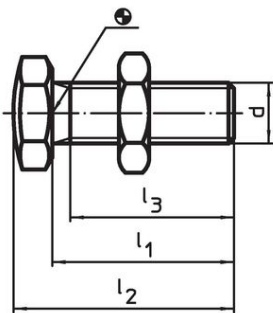
#### Tukinastat

- Nuorrutusteräs, nuorrutettu, lujuusluokka 10.9, mustattu / tukipinta induktiokarkaistu

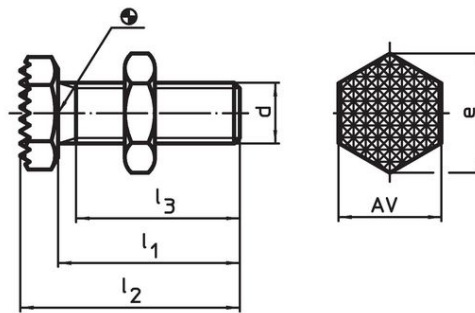
#### Mutteri

- Nuorrutusteräs, nuorrutettu, lujuusluokka 8.8 (ISO 4035), mustattu

### Piirustus

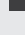


kuva 1



kuva 2

### Tilaustiedot

d	l <sub>1</sub> ±1,5	Ulkomitat l <sub>2</sub> ±1,5 [mm]	l <sub>3</sub> min.	e	AV [mm]	 [g]	Til.nro
vastepinta kupera – Kuva 1							
M16	40	49,5	34	27,7	24	102	22690.0616

## Sovellusesimerkki



## Vaatimuksenmukaisuus

### RoHS-yhteensopiva

Täyttävät direktiivin 2011/65/EU ja direktiivin 2015/863 vaatimukset

### Ei sisällä SVHC-aineita

Ei sisällä yli 0,1 % w/w SVHC-aineita - SVHC-luettelo 23.01.2024.

### Ei sisällä Prop 65 aineita

Ei sisällä Prop 65 -aineita  
<https://www.P65Warnings.ca.gov/>

### Ei sisällä konfliktimineraaleja

Tämä tuote ei sisällä "konfliktimineraaleiksi" luokiteltuja aineita, kuten tantaalia, tinaa, kultaa tai volframia Kongon demokraattisesta tasavallasta tai sen naapurimaista."