

## Tukinastat • säädettävät

22690.0608



### Tuotekuvaus

Säädettäviä tukinastoja induktiokarkaistulla tukipinnalla voidaan käyttää tukina ja vasteina.

### Materiaali

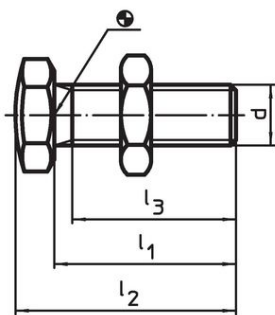
#### Tukinastat

- Nuorrutusteräs, nuorrutettu, lujuusluokka 10.9, mustattu / tukipinta induktiokarkaistu

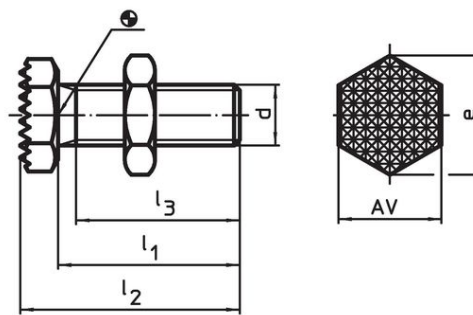
#### Mutteri

- Nuorrutusteräs, nuorrutettu, lujuusluokka 8.8 (ISO 4035), mustattu

### Piirustus



kuva 1

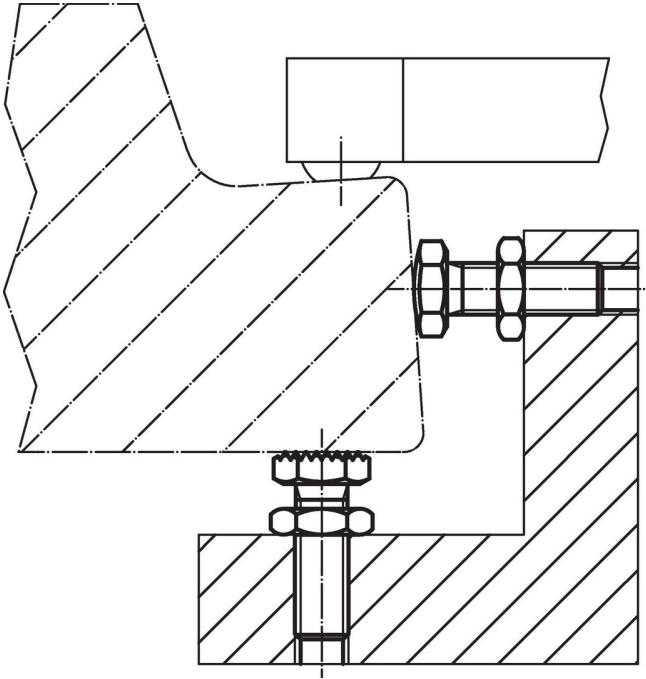


kuva 2

### Tilaustiedot

| d                          | l <sub>1</sub><br>±1,5 | Ulkomitat              |                        | e    | AV   |     | Til.nro    |
|----------------------------|------------------------|------------------------|------------------------|------|------|-----|------------|
|                            |                        | l <sub>2</sub><br>±1,5 | l <sub>3</sub><br>min. |      | [mm] | [g] |            |
| vastepinta kupera – Kuva 1 |                        |                        |                        |      |      |     |            |
| M8                         | 25                     | 30                     | 21                     | 14,5 | 13   | 15  | 22690.0608 |

## Sovellusesimerkki



## Vaatimuksenmukaisuus

### RoHS-yhteensopiva

Täyttävät direktiivin 2011/65/EU ja direktiivin 2015/863 vaatimukset.

### Ei sisällä SVHC-aineita

Ei sisällä yli 0,1 % w/w SVHC-aineita - SVHC-luettelo 27.06.2024.

### Ei sisällä Prop 65 aineita

Ei sisällä Proposition 65 -aineita.  
<https://www.P65Warnings.ca.gov/>

### Ei sisällä konfliktimineraaleja

Tämä tuote ei sisällä "konfliktimineraaleiksi" luokiteltuja aineita, kuten tantaalia, tinaa, kultaa tai volframia Kongon demokraattisesta tasavallasta tai sen naapurimaista."