

Tukinastat • karhennetut tai piikillä

22680.0188



Tuotekuvaus

Karkeapintaisia työkappaleita varten. Piikillä varustettu kovametallipala on erityisen sopiva valukappaleille.

Materiaali

Holkki

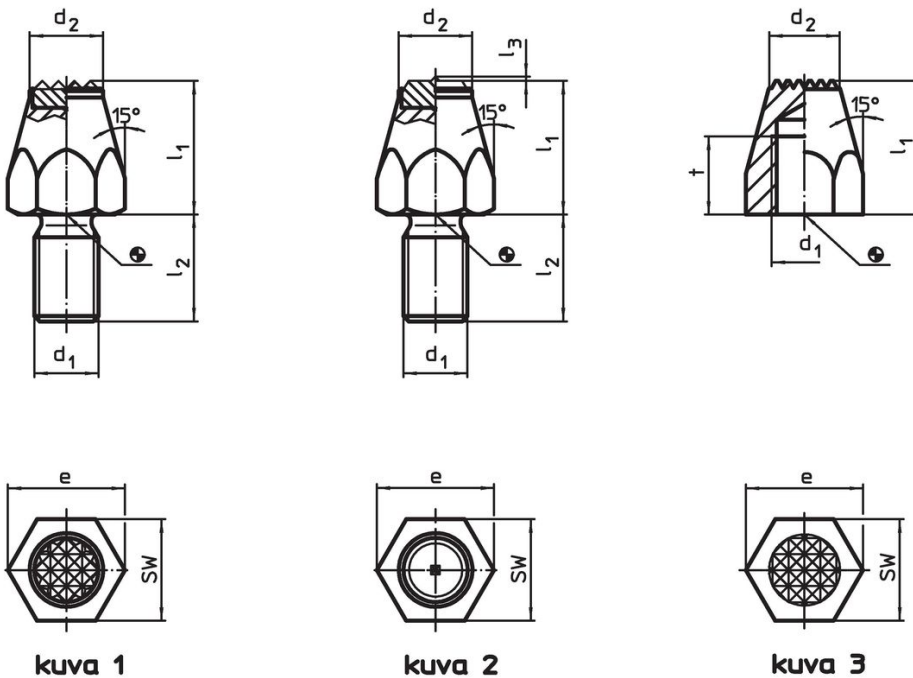
- Automaattiteräs, hiiletyskarkaistu, mustattu

Lisätietoja


Lisää tuotteita

- Tukivasteet

Piirustus



Tilaustiedot

l_1	d_1	Ulkomitat		d_2	e	AV	Kiristysmomentti max.		Til.nro
		t				[mm]	[Nm]	[g]	
karkaistu, karhennettu sisäkierteellä – Kuva 3									
40	M12	15		13	21,9	19	60	69	22680.0188

Sovellusesimerkki



Vaatimuksenmukaisuus

RoHS-yhteensopiva

Sisältää lyijyä - yhteensopiva poikkeusten 6a / 6b / 6c mukaisesti

Sisältää SVHC-aineita > 0,1 % w/w

Sisältää lyijyä - SVHC-luettelo 23.01.2024

Sisältää Prop 65 aineita



Altistuminen lyijylle voi aiheuttaa syöpää ja heldelmättömyyttä
<https://www.P65Warnings.ca.gov/>

Ei sisällä konfliktimineraaleja

Tämä tuote ei sisällä "konfliktimineraaleiksi" luokiteltuja aineita, kuten tantaalia, tinaa, kultaa tai volframia Kongon demokraattisesta tasavallasta tai sen naapurimaista."