

## Tukinastat • karhennetut tai piikillä

22680.0186



### Tuotekuvaus

Karkeapintaisia työkappaleita varten. Piikillä varustettu kovametallipala on erityisen sopiva valukappaleille.

### Materiaali

#### Holkki

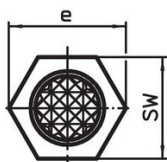
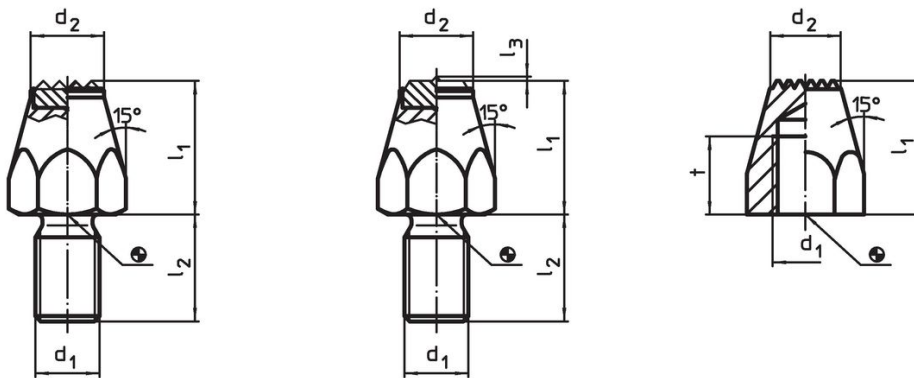
- Automaattiteräs, hiiletyskarkaistu, mustattu

### Lisätietoja

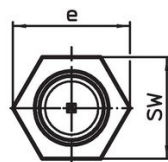
#### Lisää tuotteita

- Tukivasteet

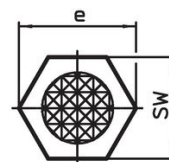
### Piirustus



kuva 1




kuva 2



kuva 3

### Tilaustiedot

$l_1$	$d_1$	Ulkomitat		$d_2$	$e$	AV	Kiristysmomentti max.		Til.nro
		$t$				[mm]	[Nm]	[g]	
karkaistu, karhennettu sisäkierteellä – Kuva 3									
30	M12	15		13	21,9	19	60	44	22680.0186

## Sovellusesimerkki



## Vaatimuksenmukaisuus

### RoHS-yhteensopiva

Sisältää lyijyä - yhteensopiva poikkeusten 6a / 6b / 6c mukaisesti

### Sisältää SVHC-aineita > 0,1 % w/w

Sisältää lyijyä - SVHC-luettelo 23.01.2024

### Sisältää Prop 65 aineita



Altistuminen lyijylle voi aiheuttaa syöpää ja heldelmättömyyttä  
<https://www.P65Warnings.ca.gov/>

### Ei sisällä konfliktimineraaleja

Tämä tuote ei sisällä "konfliktimineraaleiksi" luokiteltuja aineita, kuten tantaalia, tinaa, kultaa tai volframia Kongon demokraattisesta tasavallasta tai sen naapurimaista."