

Tukinastat • karhennetut tai piikillä

22680.0168



Tuotekuvaus

Karkeapintaisia työkappaleita varten. Piikillä varustettu kovametallipala on erityisen sopiva valukappaleille.

Materiaali

Holkki

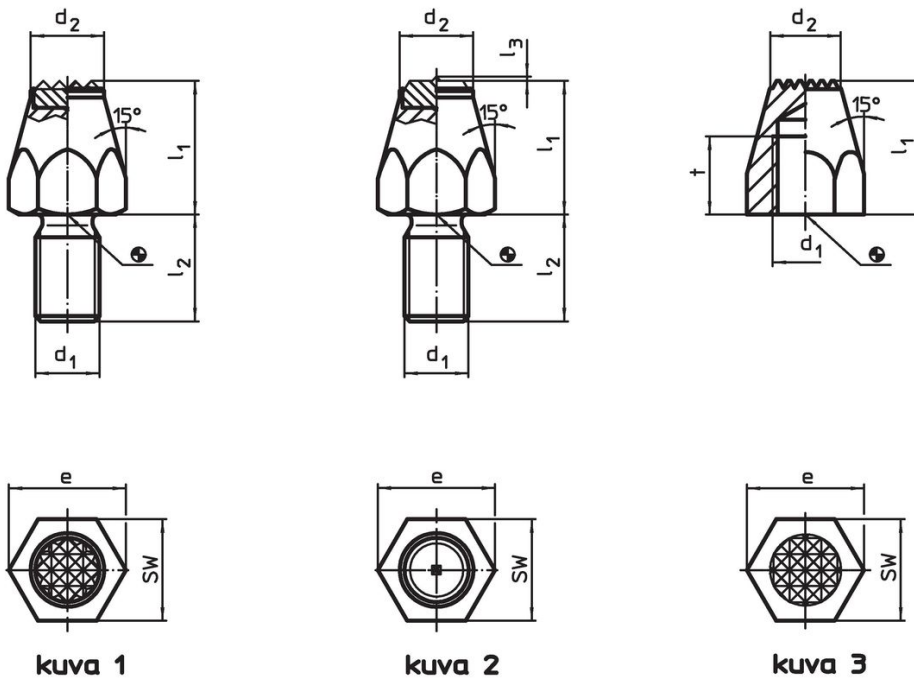
- Automaattiteräs, hilletyskarkaistu, mustattu

Lisätietoja


Lisää tuotteita

- Tukivasteet

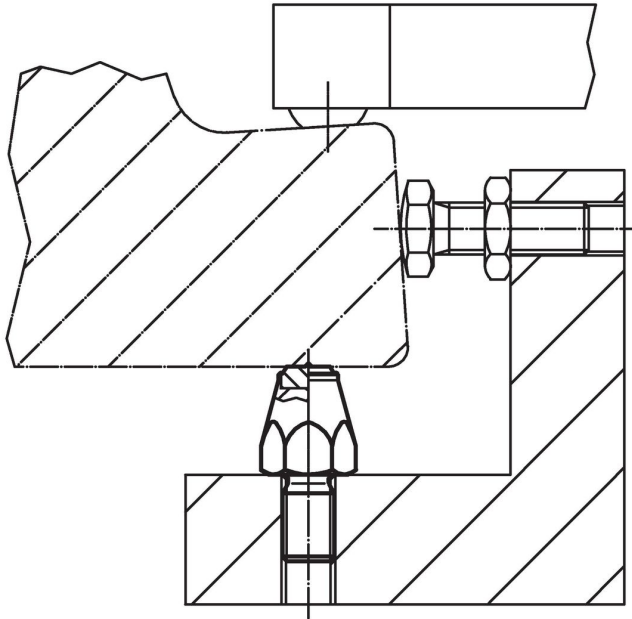
Piirustus



Tilaustiedot

l ₁	d ₁	Ulkomitat			AV	Kiritysmomentti max.		Til.nro
		t	d ₂	e				
[mm]								
karkaistu, karhennettu sisäkierteellä – Kuva 3								
40	M10	13	12,5	19,6	17	32	60	22680.0168

Sovellusesimerkki



Vaatimuksenmukaisuus

RoHS-yhteensopiva

Sisältää lyijyä - yhteensopiva poikkeusten 6a / 6b / 6c mukaisesti

Sisältää SVHC-aineita > 0,1 % w/w

Sisältää lyijyä - SVHC-luettelo 23.01.2024

Sisältää Prop 65 aineita



Altistuminen lyijylle voi aiheuttaa syöpää ja hedelmättömyyttä
<https://www.P65Warnings.ca.gov/>

Ei sisällä konfliktimineraaleja

Tämä tuote ei sisällä "konfliktimineraaleiksi" luokiteltuja aineita, kuten tantaalia, tinaa, kultaa tai volframia Kongon demokraattisesta tasavallasta tai sen naapurimaista."