

Tukinastat • karhennetut tai piikillä

22680.0144



Tuotekuvaus

Karkeapintaisia työkappaleita varten. Piikillä varustettu kovametallipala on erityisen sopiva valukappaleille.

Materiaali

Holkki

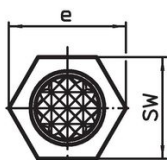
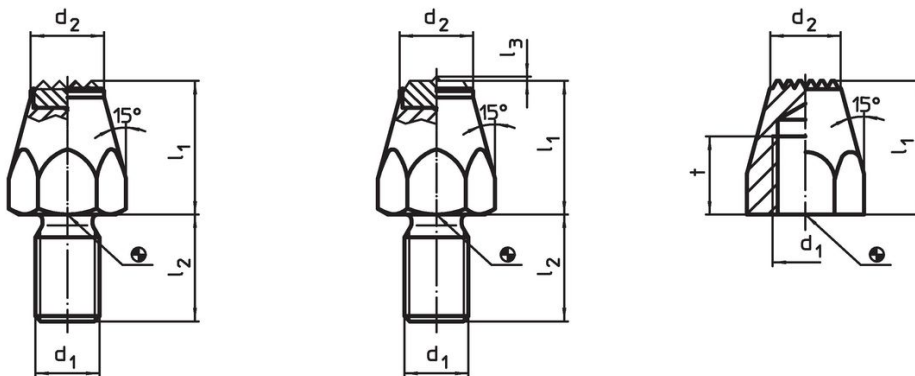
- Automaattiteräs, hilletyskarkaistu, mustattu

Lisätietoja

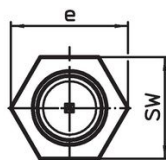
Lisää tuotteita

- Tukivasteet

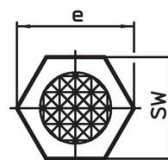
Piirustus



kuva 1




kuva 2



kuva 3

Tilaustiedot

l_1	d_1	Ulkomitat t [mm]	d_2	e	AV [mm]	Kiristysmomentti max. [Nm]	 [g]	Til.nro
karkaistu, karhennettu sisäkierteellä – Kuva 3								
25	M8	10	9	15	13	18	20	22680.0144

Sovellusesimerkki



Vaatimuksenmukaisuus

RoHS-yhteensopiva

Sisältää lyijyä - yhteensopiva poikkeusten 6a / 6b / 6c mukaisesti

Sisältää SVHC-aineita > 0,1 % w/w

Sisältää lyijyä - SVHC-luettelo 27.06.2024.

Sisältää Prop 65 aineita



Lyijylle altistuminen voi aiheuttaa syöpää ja lisääntymiselle haitallisia vaikutuksia.
<https://www.P65Warnings.ca.gov/>

Ei sisällä konfliktimineraaleja

Tämä tuote ei sisällä "konfliktimineraaleiksi" luokiteltuja aineita, kuten tantaalia, tinaa, kultaa tai volframia Kongon demokraattisesta tasavallasta tai sen naapurimaista."