

Tukinastat • karhennetut tai piikillä

22680.0121



Tuotekuvaus

Karkeapintaisia työkappaleita varten. Piikillä varustettu kovametallipala on erityisen sopiva valukappaleille.

Materiaali

Vaihtopää (iskupää)

- Kovametalli, karhennettu

Holkki

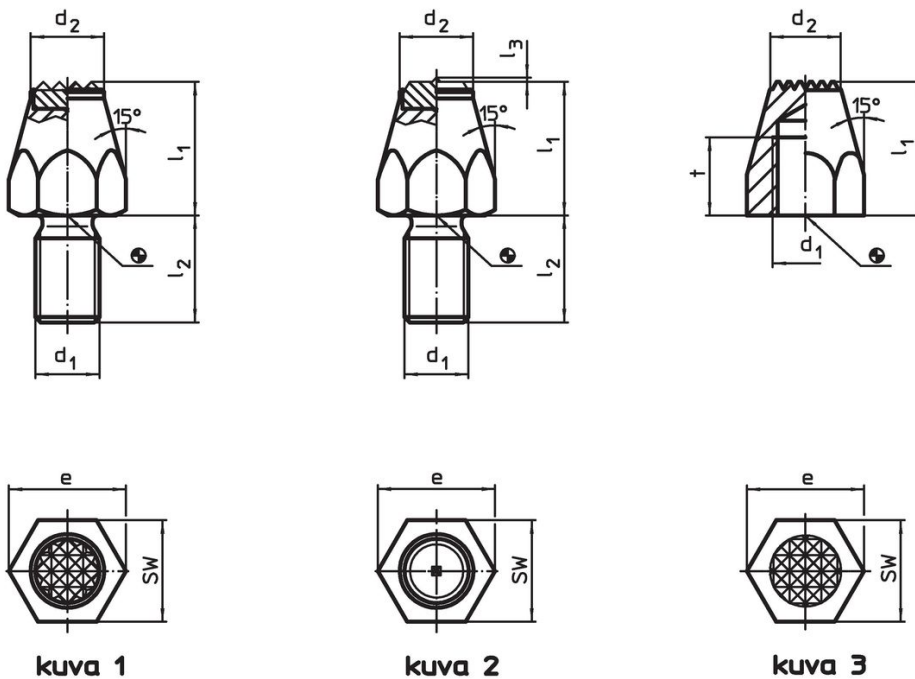
- Nuorrutusteräs, nuorrutettu, mustattu

Lisätietoja


Lisää tuotteita

- Tukivasteet

Piirustus



Tilaustiedot

| l_1 | d_1 | Ulkomitat | | d_2 | e | AV | Kiristysmomentti max. |  | Til.nro |
|--|-------|-----------|--|-------|------|------|--------------------------|---|------------|
| | | l_2 | | | | [mm] | [Nm] | [g] | |
| [mm] | | | | | | | | | |
| kovametallipalalla, karhennettu ja ulkokierteellä – Kuva 1 | | | | | | | | | |
| 25 | M12 | 20 | | 13,8 | 21,9 | 19 | 60 | 64 | 22680.0121 |

Sovellusesimerkki



Vaatimuksenmukaisuus

RoHS-yhteensopiva

Täyttävät direktiivin 2011/65/EU ja direktiivin 2015/863 vaatimukset

Ei sisällä SVHC-aineita

Ei sisällä yli 0,1 % w/w SVHC-aineita - SVHC-luettelo 23.01.2024.

Ei sisällä Prop 65 aineita

Ei sisällä Prop 65 -aineita
<https://www.P65Warnings.ca.gov/>

Ei sisällä konfliktimineraaleja

Tämä tuote ei sisällä "konfliktimineraaleiksi" luokiteltuja aineita, kuten tantaalia, tinaa, kultaa tai volframia Kongon demokraattisesta tasavallasta tai sen naapurimaista."