

## Tukinastat • karhennetut tai piikillä

22680.0103



### Tuotekuvaus

Karkeapintaisia työkappaleita varten. Piikillä varustettu kovametallipala on erityisen sopiva valukappaleille.

### Materiaali

#### Vaihtopää (iskupää)

- Kovametalli, piikki

#### Holkki

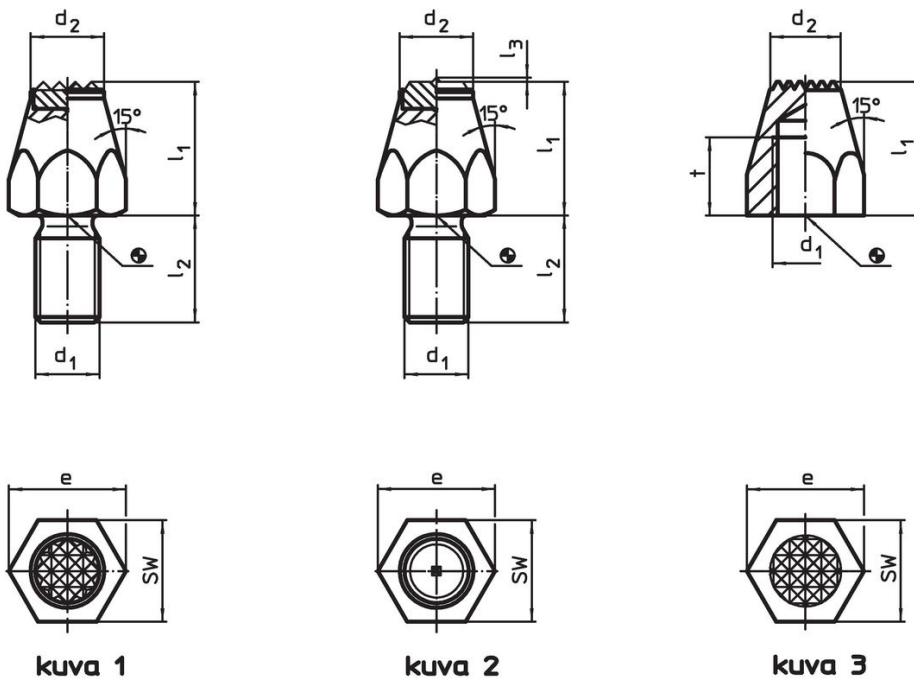
- Nuorrutusteräs, nuorrutettu, mustattu

### Lisätietoja


#### Lisää tuotteita

- Tukivasteet

### Piirustus



### Tilaustiedot

$l_1$	$d_1$	$l_2$	Ulkomitat		$d_2$	$e$	AV	Kiristysmomentti max.		Til.nro
			$l_3$	[mm]			[mm]	[Nm]	[g]	
kovametallipalalla, piikki ja ulkokierre – Kuva 2										
20	M10	15	0,8		12,5	19,6	17	32	40	22680.0103

## Sovellusesimerkki



## Vaatimuksenmukaisuus

### RoHS-yhteensopiva

Täyttävät direktiivin 2011/65/EU ja direktiivin 2015/863 vaatimukset

### Ei sisällä SVHC-aineita

Ei sisällä yli 0,1 % w/w SVHC-aineita - SVHC-luettelo 23.01.2024.

### Ei sisällä Prop 65 aineita

Ei sisällä Prop 65 -aineita  
<https://www.P65Warnings.ca.gov/>

### Ei sisällä konfliktimineraaleja

Tämä tuote ei sisällä "konfliktimineraaleiksi" luokiteltuja aineita, kuten tantaalia, tinaa, kultaa tai volframia Kongon demokraattisesta tasavallasta tai sen naapurimaista."