

Tukinastat • karhennetut tai piikillä

22680.0083



Tuotekuvaus

Karkeapintaisia työkappaleita varten. Piikillä varustettu kovametallipala on erityisen sopiva valukappaleille.

Materiaali

Vaihtopää (iskupää)

- Kovametalli, piikki

Holkki

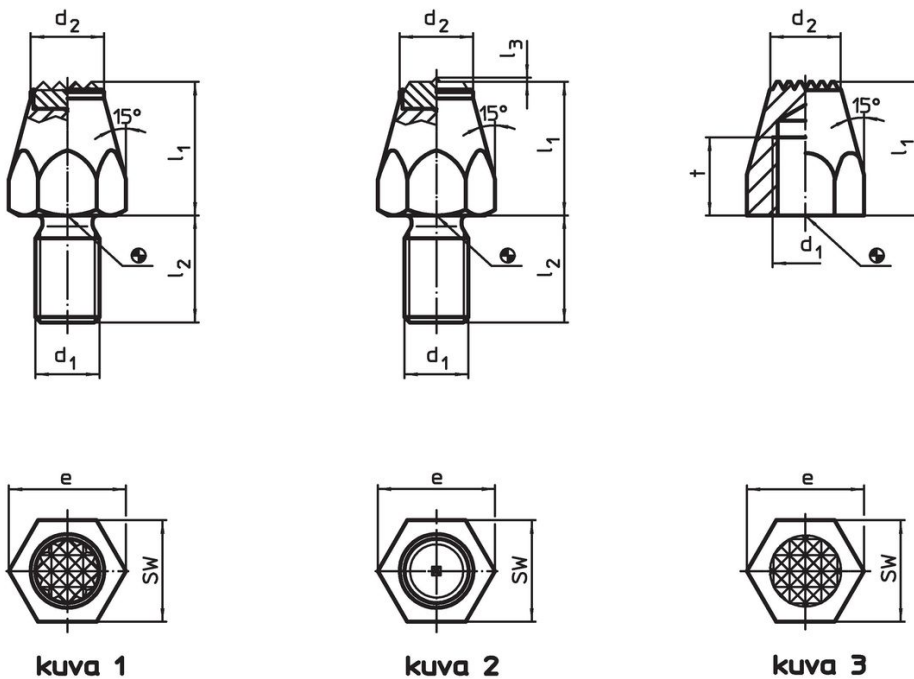
- Nuorrutusteräs, nuorrutettu, mustattu

Lisätietoja


Lisää tuotteita

- Tukivasteet

Piirustus



Tilaustiedot

l_1	d_1	l_2	Ulkomitat		d_2	e	AV	Kiristysmomentti max.		Til.nro
			l_3	[mm]			[mm]	[Nm]	[g]	
kovametallipalalla, piikki ja ulkokierre – Kuva 2										
15	M8	13	0,8		12,5	15	13	18	22	22680.0083

Sovellusesimerkki



Vaatimuksenmukaisuus

RoHS-yhteensopiva

Täyttävät direktiivin 2011/65/EU ja direktiivin 2015/863 vaatimukset.

Ei sisällä SVHC-aineita

Ei sisällä yli 0,1 % w/w SVHC-aineita - SVHC-luettelo 27.06.2024.

Ei sisällä Prop 65 aineita

Ei sisällä Proposition 65 -aineita.
<https://www.P65Warnings.ca.gov/>

Ei sisällä konfliktimineraaleja

Tämä tuote ei sisällä "konfliktimineraaleiksi" luokiteltuja aineita, kuten tantaalia, tinaa, kultaa tai volframia Kongon demokraattisesta tasavallasta tai sen naapurimaista."