

Tukinastat • karhennetut tai piikillä

22680.0081



Tuotekuvaus

Karkeapintaisia työkappaleita varten. Piikillä varustettu kovametallipala on erityisen sopiva valukappaleille.

Materiaali

Vaihtopää (iskupää)

- Kovametalli, karhennettu

Holkki

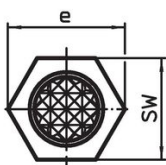
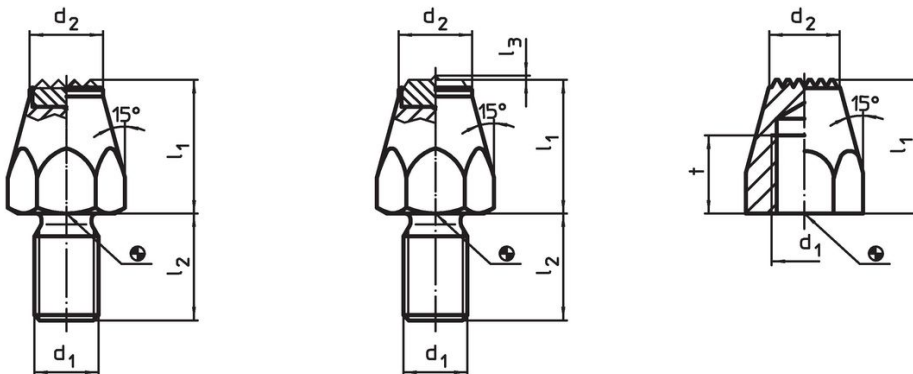
- Nuorrutusteräs, nuorrutettu, mustattu

Lisätietoja

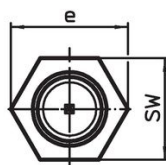
Lisää tuotteita

- Tukivasteet

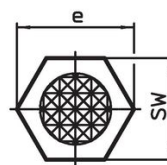
Piirustus



kuva 1




kuva 2



kuva 3

Tilaustiedot

l_1	d_1	Ulkomitat l_2 [mm]	d_2	e	AV [mm]	Kiristysmomentti max. [Nm]	 [g]	Til.nro
kovametallipalalla, karhennettu ja ulkokierteellä – Kuva 1								
15	M8	13	12,5	15	13	18	22	22680.0081

Sovellusesimerkki



Vaatimuksenmukaisuus

RoHS-yhteensopiva

Täyttävät direktiivin 2011/65/EU ja direktiivin 2015/863 vaatimukset

Ei sisällä SVHC-aineita

Ei sisällä yli 0,1 % w/w SVHC-aineita - SVHC-luettelo 23.01.2024.

Ei sisällä Prop 65 aineita

Ei sisällä Prop 65 -aineita
<https://www.P65Warnings.ca.gov/>

Ei sisällä konfliktimineraaleja

Tämä tuote ei sisällä "konfliktimineraaleiksi" luokiteltuja aineita, kuten tantaalia, tinaa, kultaa tai volframia Kongon demokraattisesta tasavallasta tai sen naapurimaista."