

Tukinastat • karhennetut tai piikillä

22680.0063



Tuotekuvaus

Karkeapintaisia työkappaleita varten. Piikillä varustettu kovametallipala on erityisen sopiva valukappaleille.

Materiaali

Vaihtopää (iskupää)

- Kovametalli, piikki

Holkki

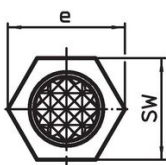
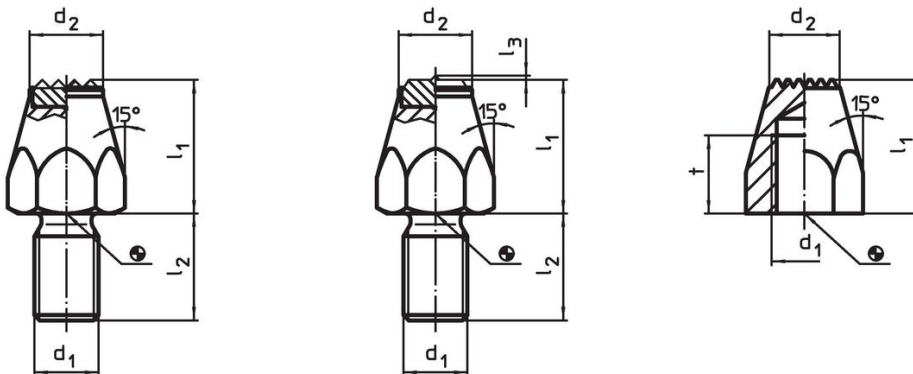
- Nuorrutusteräs, nuorrutettu, mustattu

Lisätietoja

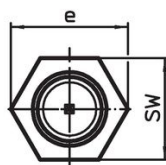
Lisää tuotteita

- Tukivasteet

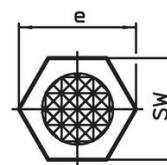
Piirustus



kuva 1




kuva 2

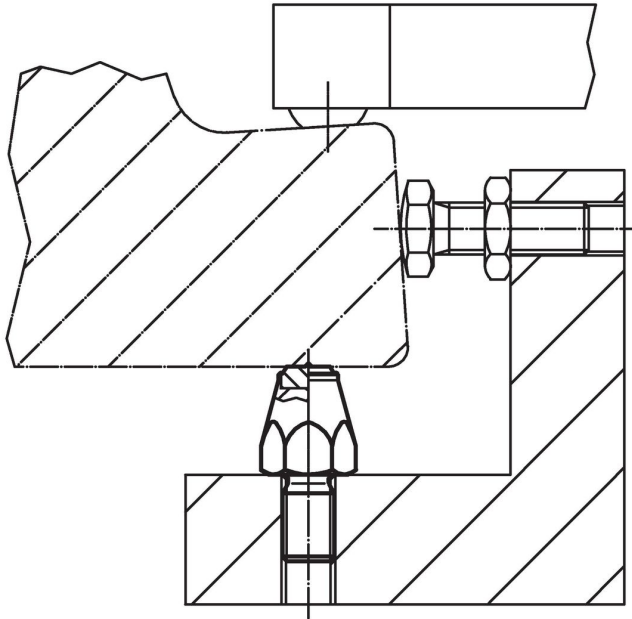


kuva 3

Tilaustiedot

l_1	d_1	l_2	Ulkomitat			e	AV	Kiristysmomentti max.		Til.nro
			l_3				[mm]	[Nm]	[g]	
kovametallipalalla, piikki ja ulkokierre – Kuva 2										
10	M6	11	0,8		9,5	11,5	10	7	9,1	22680.0063

Sovellusesimerkki



Vaatimuksenmukaisuus

RoHS-yhteensopiva

Täyttävät direktiivin 2011/65/EU ja direktiivin 2015/863 vaatimukset

Ei sisällä SVHC-aineita

Ei sisällä yli 0,1 % w/w SVHC-aineita - SVHC-luettelo 23.01.2024.

Ei sisällä Prop 65 aineita

Ei sisällä Prop 65 -aineita
<https://www.P65Warnings.ca.gov/>

Ei sisällä konfliktimineraaleja

Tämä tuote ei sisällä "konfliktimineraaleiksi" luokiteltuja aineita, kuten tantaalia, tinaa, kultaa tai volframia Kongon demokraattisesta tasavallasta tai sen naapurimaista."