

## Tukinastat • karhennetut tai piikillä

22680.0061



### Tuotekuvaus

Karkeapintaisia työkappaleita varten. Piikillä varustettu kovametallipala on erityisen sopiva valukappaleille.

### Materiaali

#### Vaihtopää (iskupää)

- Kovametalli, karhennettu

#### Holkki

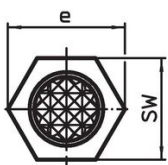
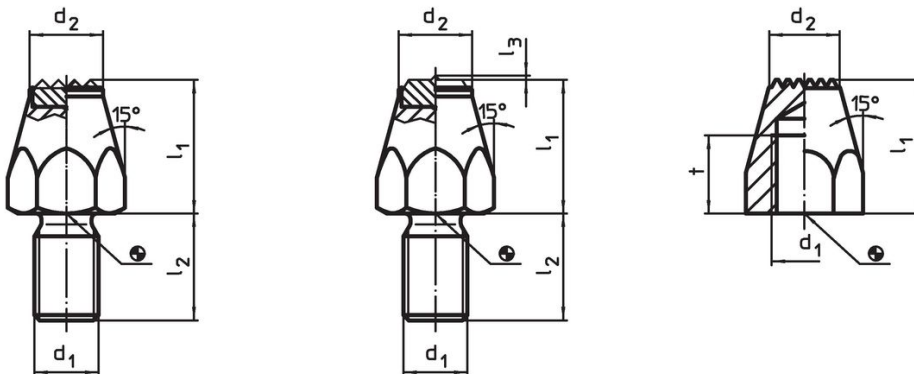
- Nuorrutusteräs, nuorrutettu, mustattu

### Lisätietoja

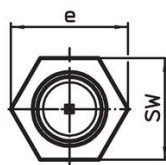
#### Lisää tuotteita

- Tukivasteet

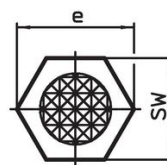
### Piirustus



kuva 1



kuva 2



kuva 3

### Tilaustiedot

$l_1$	$d_1$	Ulkomitat			$e$	AV [mm]	Kivistysmomentti max. [Nm]	[g]	Til.nro
		$l_2$	$d_2$	[mm]					
kovametallipalalla, karhennettu ja ulkokierteellä – Kuva 1									
10	M6	11	9,5		11,5	10	7	8,8	22680.0061

## Sovellusesimerkki



## Vaatimuksenmukaisuus

### RoHS-yhteensopiva

Täyttävät direktiivin 2011/65/EU ja direktiivin 2015/863 vaatimukset

### Ei sisällä SVHC-aineita

Ei sisällä yli 0,1 % w/w SVHC-aineita - SVHC-luettelo 23.01.2024.

### Ei sisällä Prop 65 aineita

Ei sisällä Prop 65 -aineita  
<https://www.P65Warnings.ca.gov/>

### Ei sisällä konfliktimineraaleja

Tämä tuote ei sisällä "konfliktimineraaleiksi" luokiteltuja aineita, kuten tantaalia, tinaa, kultaa tai volframia Kongon demokraattisesta tasavallasta tai sen naapurimaista."