

## Tukinastat • DIN 6320 ulkokierteellä 22640.0082



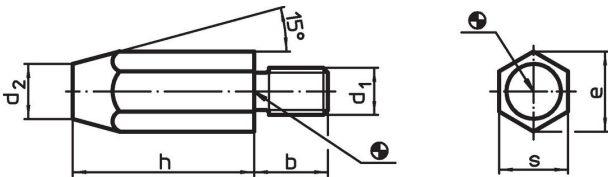
### Tuotekuvaus

Jalkoja voidaan käyttää paitsi jalkoina myös vasteina ja tukielementteinä. Tukipinta ilman keskiötä.

### Materiaali

- Nuorrutusteräs, karkaisematon, mustattu

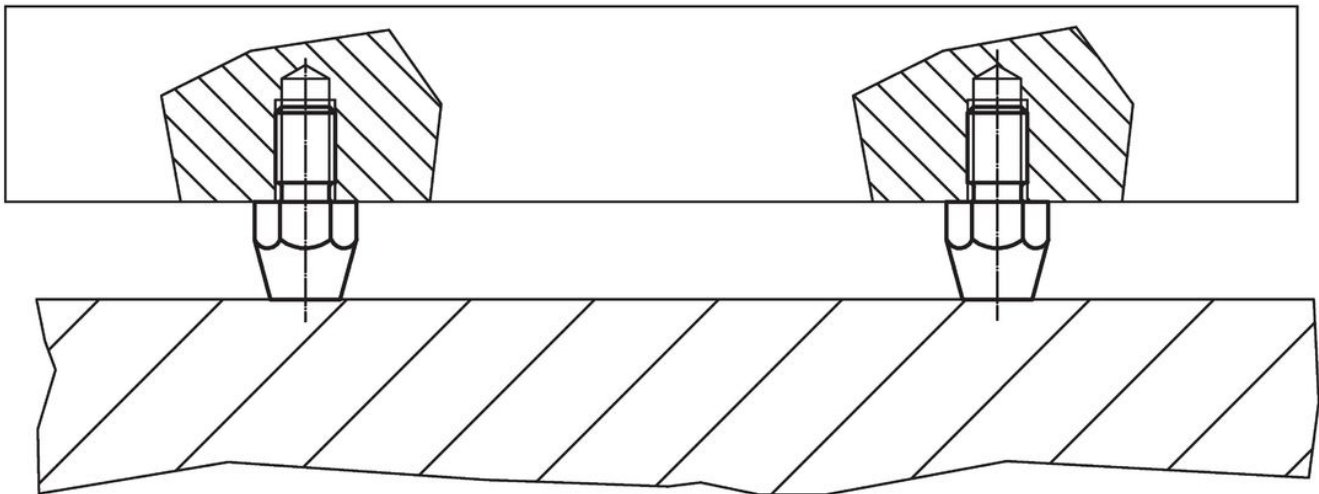
### Piirustus



### Tilastiedot

h	d <sub>1</sub>	Ulkomitat				s	Kiritysmomentti max. [Nm]	[g]	Til.nro
		b	d <sub>2</sub>	[mm]					
30	M8	13	9	15		13	18	35	22640.0082

### Sovellusesimerkki



## Vaatimuksenmukaisuus

### RoHS-yhteensopiva

Sisältää lyijyä - yhteensopiva poikkeusten 6a / 6b / 6c mukaisesti

### Sisältää SVHC-aineita > 0,1 % w/w

Sisältää lyijyä - SVHC-luettelo 27.06.2024.

### Sisältää Prop 65 aineita



Lyijylle altistuminen voi aiheuttaa syöpää ja lisääntymiselle haitallisia vaikutuksia.

<https://www.P65Warnings.ca.gov/>

### Ei sisällä konfliktimineraaleja

Tämä tuote ei sisällä "konfliktimineraaleiksi" luokiteltuja aineita, kuten tantaalia, tinaa, kultaa tai volframia Kongon demokraattisesta tasavallasta tai sen naapurimaista."